



Document public

Plan de Prévention des Risques naturels prévisibles
PPR de la commune de Metz-Tessy

TROISIEME LIVRET: REGLEMENT

novembre 2008



Document public

Plan de Prévention des Risques naturels prévisibles
PPR de la commune de Metz-Tessy

TROISIEME LIVRET: REGLEMENT

novembre 2008



Mots clés : Metz-Tessy, Haute-Savoie, PPR, séisme, mouvements de terrain, inondation

Table des matières

1. PORTÉE DU RÈGLEMENT, DISPOSITIONS GÉNÉRALES	5
1.1. ARTICLE.1. CHAMP D'APPLICATION	5
1.1.1. Généralités.....	5
1.1.2. Les différentes zones du PPR.....	6
1.1.3. Les zones de risque et règlements applicables	7
1.1.4. Catalogue des règlements applicables	8
1.2. ARTICLE 2 : EFFETS DU PPR	12
1.2.1. Cohérence entre PPR et PLU	12
1.2.2. Responsabilité.....	13
1.2.3. Les études.....	13
1.2.4. Qu'en est-il des biens et activités existants antérieurement à la publication du PPR ?	13
1.2.5. La révision du PPR	14
1.2.6. Les conséquences assurantielles en cas de non respect des règles de prévention	14
1.2.7. Rappel de la réglementation en vigueur	16
1.3. ARTICLE 3 : DÉFINITIONS DES RÉFÉRENCES TECHNIQUES	18
1.3.1. Façades exposées	18
1.3.2. Hauteur par rapport au terrain naturel.....	20
1.3.3. Coefficient d'Emprise au Sol (CES)	21
2. RÉGLEMENTATION DES PROJETS NOUVEAUX	22
2.1. RÈGLEMENT X.....	22
2.2. RÈGLEMENT A.....	24
2.3. RÈGLEMENT B.....	32
2.4. RÈGLEMENT C.....	34
2.3. RÈGLEMENT D.....	38
2.4. RÈGLEMENT E.....	39
2.5. RÈGLEMENT F	40
2.6. RÈGLEMENT G	42

2.7.	RÈGLEMENT H.....	44
2.8.	RÈGLEMENT I.....	46
2.9.	RÈGLEMENT J.....	48
2.10.	RÈGLEMENT K.....	50
2.11.	RÈGLEMENT L.....	52
2.12.	RÈGLEMENT M.....	54
3.	MESURES SUR LES BIENS ET ACTIVITES EXISTANTS.....	56
3.1.	RÈGLEMENT X.....	57
3.2.	RÈGLEMENT A.....	61
3.3.	RÈGLEMENT C.....	68
3.4.	RÈGLEMENT D.....	69
3.5.	RÈGLEMENT E.....	70
3.6.	RÈGLEMENT F ET G.....	71
3.7.	RÈGLEMENT H ET I.....	72
3.8.	RÈGLEMENT J ET K.....	73
3.9.	RÈGLEMENT L ET M.....	74
4.	MESURES DE PREVENTION, DE PROTECTION ET DE SAUVEGARDE.....	75
4.1.	ARTICLE 1 : LES MESURES DE PRÉVENTION.....	75
4.2.	ARTICLE 2 : MESURES DE PROTECTION.....	76
4.3.	ARTICLE 3 : MESURES DE SAUVEGARDE.....	79
5.	TEXTES REGLEMENTAIRES DE REFERENCE.....	80
	Circulaires.....	80
	Arrêté préfectoral.....	80
6.	MOUVEMENTS SISMIQUES.....	81

1. PORTEE DU REGLEMENT, DISPOSITIONS GENERALES

1.1. Article.1. Champ d'application

1.1.1. Généralités

Le présent règlement s'applique à la partie du territoire communal de la commune de Metz-Tessy concernée par la carte réglementaire établie sur fond cadastral. Il détermine les mesures de prévention à mettre en œuvre contre les risques naturels prévisibles, conformément aux dispositions de l'article L 562-1 du Code de l'Environnement.

Les risques naturels pris en compte au titre du présent PPR sont :

- les séismes et leurs effets induits (liquéfaction et mouvements de terrain),
- les mouvements de terrain,
- les inondations, phénomènes torrentiels et zones humides.

Le présent règlement fixe les dispositions applicables aux biens et activités existants, ainsi qu'à l'implantation de toutes constructions et installations nouvelles, à l'exécution de tous travaux et à l'exercice de toutes activités, sans préjudice de l'application des autres législations ou réglementations en vigueur. Il définit les mesures de prévention, de protection et de sauvegarde qui doivent être prises par les collectivités publiques dans le cadre de leurs compétences, ainsi que celles qui peuvent incomber aux particuliers.

Le règlement comporte l'ensemble des prescriptions applicables pour chacune des zones à risques. Les prescriptions sont opposables à toute autorisation d'utilisation du sol et les dispositions d'urbanisme doivent figurer dans le corps de l'autorisation administrative d'occuper le sol.

1.1.2. Les différentes zones du PPR

Zones « blanches »

Les zones qui ne sont pas réglementées ci-après mais qui figurent à l'intérieur du périmètre PPR ont été étudiées et sont réputées sans risque naturel prévisible significatif. La construction n'y est pas réglementée par le PPR. Toutefois, la réglementation parasismique existante s'y applique.

Zones « bleues »

Les zones bleues, en l'état des moyens d'appréciation mis en œuvre, sont réputées à risques moyens ou faibles et constructibles, sous conditions de conception, de réalisation, d'utilisation et d'exploitation de façon à ne pas aggraver l'aléa et à ne pas accroître la vulnérabilité des biens et des personnes.

Ces zones sont concernées par les règlements de A à M.

Zones inconstructibles appelées « zones rouges »

Les zones rouges sont réputées à risques forts. Dans ces zones toutes occupations et utilisations du sol sont interdites sauf les autorisations dérogeant à la règle commune et spécifiques au règlement X. Les bâtiments existants dans ces zones, à la date d'approbation du PPR, peuvent continuer à fonctionner éventuellement sous certaines réserves.

Les zones rouges peuvent aussi concerner des champs d'expansion de crues. En effet, ces secteurs d'aléa faible non urbanisés (ou peu urbanisés) mais où la crue peut stocker un volume d'eau important, doivent être préservés de l'urbanisation.

Ces zones sont concernées par le règlement X.

1.1.3. Les zones de risque et règlements applicables

Le tableau1 présenté ci-dessous regroupe l'ensemble des zones bleues et rouges retenues au PPR de Metz-Tessy :

- chaque zone est désignée par le code qui figure sur la carte PPR. Ce code renvoie aux règlements. Dans certains cas, il est suivi d'un numéro qui permet d'identifier les divers aléas et l'occupation du sol à l'origine de la codification (code zone). Pour toutes codifications commençant par la lettre X (zone à forte contrainte), les lettres suivantes correspondent aux règlements applicables aux biens et activités existants,
- en face de chaque zone est rappelée la couleur réglementaire et les aléas codés ainsi que l'occupation du sol de la zone.

Code zone Règlement (+ n°)	Couleur réglementaire ¹	Aléas et PLU		Code zone Règlement (+ n°)	Couleur réglementaire	Aléas et PLU
A1	BCL	Z1		AMI	BCL	Z1H1T1
A2	BCL	Z0		XA1	R	Z1G2N
AC1	BF	Z3L1		XA2	R	Z1H2N
AC2	BF	Z4L1		XA3	R	Z1T3
AC3	BF	Z5L1		XA4	R	Z0G2N
AC4	BCL	Z2L1		XAC1	R	Z2L1G2T2N
ACB	BF	Z4L1F1		XAC2	R	Z2L1T1N
ACF1	BF	Z4L1G2		XAC3	R	Z2L1T2N
ACF2	BF	Z5L1G2		XAC4	R	Z2L1T3
ACF3	BF	Z2L1G2		XAC5	R	Z4L1G2N
ACFH	BF	Z4L1G2T2		XAC6	R	Z4L1G2T1N

¹ BCL : bleu clair ; BF : bleu foncé ; R : rouge

ACG1	BF	Z3L1G1	XAC7	R	Z4L1G2T2N
ACG2	BF	Z4L1G1	XAC8	R	Z4L1T1N
ACG3	BF	Z5L1G1	XAC9	R	Z4L1T2N
ACG4	BCL	Z2L1G1	XAC10	R	Z4L1T3
ACH1	BF	Z4L1T2	XAC11	R	Z5L1G2N
ACH2	BF	Z5L1T2	XAC12	R	Z5L1T3
ACH3	BF	Z2L1T2	XAC13	R	Z2L1G2N
ACI1	BF	Z4L1T1	XACF1	R	Z5L1G2T3
ACI2	BCL	Z2L1T1	XACF2	R	Z4L1G2T3
AF	BF	Z1G2	XACG1	R	Z4L1G1T2N
AG1	BCL	Z1G1	XACG2	R	Z4L1G1T3
AG2	BCL	Z0G1	XACG3	R	Z4L1G1T1N
AI	BCL	Z1T1	XAC	R	Z3L1G2N
AL	BF	Z1H2			

Tableau 1 - Correspondance entre la codification des zones, la couleur réglementaire et les règlements associés (commune de Metz-Tessy)

1.1.4. Catalogue des règlements applicables

Règlement X : Type de zone : Chutes de blocs, glissements de terrain, Phénomènes torrentiels, Inondations et Zones humides -----
-----contraintes fortes.

Règlement A : Type de zone : Mouvements sismiques - Effets directs – Mouvements du sol-----contraintes moyennes.

Règlement B : Type de zone : Mouvements sismiques - Effets directs – Rupture de faille en surface -----contraintes faibles.

Règlement C : Type de zone : Mouvements sismiques - Effets induits – Liquéfaction -----contraintes faibles.

Règlement D : Type de zone : Mouvements de terrain - Chutes de blocs -----contraintes moyennes.

Règlement E : Type de zone : Mouvements de terrain - Chutes de blocs -----contraintes faibles.

Règlement F : Type de zone : Mouvements de terrain - Glissement de terrain - -----contraintes moyennes.

Règlement G : Type de zone : Mouvements de terrain - Glissement de terrain - -----contraintes faibles.

Règlement H : Type de zone : Phénomène torrentiel - -----contraintes moyennes.

Règlement I : Type de zone : Phénomène torrentiel - -----contraintes faibles.

Règlement J : Type de zone : Inondation - -----contraintes moyennes.

Règlement K : Type de zone : Inondation - -----contraintes faibles.

Règlement L : Type de zone : Zone humide - -----contraintes moyennes.

Règlement M : Type de zone : Zone humide -----contraintes faibles.

Les codes d'aléa présentés dans le tableau1 définissent les divers niveaux d'aléas d'une zone pour chaque phénomène :

- **Z0, Z1, Z2, Z3, Z4 et Z5** : Zonage sismique PPR - Classement des différentes zones de réponse sismique selon le micro zonage sismique,
- **L1** : liquéfaction – aléa faible,
- **ET1** : prise en compte de l'effet topographique nécessaire - aléa faible,
- **F1** : prise en compte de la possibilité de rupture en surface de la Faille du Vuache – aléa faible,
- **G(1,2,3)** : niveaux d'aléa sous sollicitation dynamique affecté au glissement de terrain - **G1** - aléa faible, **G2** - aléa moyen, **G3** - aléa fort,
- **B(1,2,3)** : aléa sous sollicitation dynamique affecté aux chutes de blocs - **B1** - aléa faible, **B2** - aléa moyen , **B3** - aléa fort,
- **H(1,2,3)** : aléa affecté aux zones humides - **H1** - aléa faible, **H2** - aléa moyen, **H3** - aléa fort,
- **I(1,2,3)** : aléa affecté aux inondations - **I1** - aléa faible, **I2** - aléa moyen, **I3** - aléa fort,
- **T(1,2,3)** : niveaux d'aléa affecté au phénomène torrentiel - **T1** - aléa faible, **T2** - aléa moyen, **T3** - aléa fort.

Les zones du PLU à retenir sont celles qui vont avoir un impact sur la réglementation, soit les zones naturelles et urbaines avec ouvrages de protections. Pour la commune de Metz-Tessy, les ouvrages de protection étant inexistant, seules les **zones naturelles** seront identifiées avec le code **N** et associées aux codes d'aléas d'une zone.

Les règlements applicables sont déterminés à partir des aléas et de l'occupation du sol. Le tableau2 ci-dessous présente la correspondance entre les divers niveaux d'aléas de chaque phénomène, la couleur réglementaire ainsi que le type de règlement applicable (entre parenthèse) résultants selon l'occupation des sols.

Phénomène ou effet induit	Niveau d'aléa	Zones à aménager	
		Zone urbaine	Zones naturelles Zones agricoles
Zonage sismique PPR	Moyen (Z3, Z4, Z5)	Bleu foncé (A)	Bleu foncé (A)
Zonage sismique PPR	Faible (Z0, Z1, Z2)	Bleu clair (A)	Bleu clair (A)
Effet topographique	Faible (ET1)	Bleu clair (A)	Bleu clair (A)
Faïlle	Faible (F1)	Bleu clair (B)	Bleu clair (B)
Liquéfaction	Faible (L1)	Bleu clair (C)	Bleu clair (C)
Mouvements de terrain (Chutes de blocs/ Glissements)	Fort (B3/ G3)	Rouge (X)	Rouge (X)
Mouvements de terrain (Chutes de blocs/ Glissements)	Moyen (B2/ G2)	Bleu foncé (D/F)	Rouge (X)
Mouvements de terrain (Chutes de blocs/ Glissements)	Faible (B1/ G1)	Bleu clair (E/G)	Bleu clair (E/G)
Torrentiel	Fort (T3)	Rouge (X)	Rouge (X)
Torrentiel	Moyen (T2)	Bleu foncé (H)	Rouge (X)
Torrentiel	Faible (T1)	Bleu clair (I)	Rouge (X)
Inondation	Fort (I3)	Rouge (X)	Rouge (X)
Inondation	Moyen (I2)	Bleu foncé (J)	Rouge (X)
Inondation	Faible (I1)	Bleu clair (K)	Rouge (X)
Zone humide	Fort (H3)	Rouge (X)	Rouge (X)
Zone Humide	Moyen (H2)	Bleu foncé (L)	Rouge (X)
Zone Humide	Faible (H1)	Bleu clair (M)	Bleu clair (M)

Tableau 2 – Correspondance entre niveau d'aléa et couleur réglementaire pour chaque phénomène selon l'occupation des sols

La méthodologie et les traitements informatiques réalisés pour déterminer les zones réglementaires sont explicités de façon plus détaillée dans l'annexe technique.

1.2. Article 2 : Effets du PPR

1.2.1. Cohérence entre PPR et PLU

Le PPR approuvé par arrêté préfectoral, après enquête publique, constitue une servitude d'utilité publique (article L 562-4 du Code de l'Environnement). Les collectivités publiques ont l'obligation, dès lors que le PPR vaut servitude d'utilité publique, de l'annexer au PLU. Lorsque le PPR est institué après approbation du PLU, il est versé dans les annexes par un arrêté de mis à jour (R 123-21 du Code de l'Urbanisme) pris par le maire dans un délai de trois mois suivant la date de son institution. A défaut, le préfet se substitue au maire. Les servitudes qui ne sont pas annexées dans le délai d'un an suivant l'approbation du PLU ou suivant la date de leur institution deviennent inopposables aux demandes d'autorisation d'occupation du sol (L 126-1 du Code de l'Urbanisme). Mais elles redeviennent opposables dès leur annexion et, même non annexées, continuent d'exister et de produire leurs effets juridiques sur les habitations qui les subissent. Une servitude non annexée dans le délai réglementaire doit donc être ignorée par l'autorité qui délivre le permis de construire mais doit être prise en compte par le bénéficiaire de celui-ci.

La mise en conformité des documents d'urbanisme avec les dispositions du PPR approuvé n'est, réglementairement, pas obligatoire, mais elle apparaît souhaitable pour rendre les règles de gestion du sol cohérentes, lorsque celles-ci sont divergentes dans les deux documents.

En cas de dispositions contradictoires entre ces deux documents ou de difficultés d'interprétation, la servitude PPR s'impose au PLU.

1.2.2. Responsabilité

Le Maire applique les mesures qui entrent dans le champ du Code de l'urbanisme.

Les maîtres d'ouvrage, qui s'engagent à respecter les règles de construction lors du dépôt de permis de construire, et les professionnels chargés de réaliser les projets, sont responsables des études ou dispositions qui relèvent du code de la Construction et de l'habitation en application de son article R 126-1.

Le fait de construire ou d'aménager un terrain dans une zone interdite par un PPR, ou de ne pas respecter les conditions de réalisation, d'utilisation ou d'exploitation, prescrites par ce plan, est puni des peines prévues par l'article L 480-4 du Code de l'Urbanisme. (et de celles prévues à l'article L 562-5 II du Code de l'Environnement).

1.2.3. Les études

Dans certaines zones du PPR la réalisation d'une étude, préalable au démarrage des travaux, est prescrite. Elle est donc obligatoire et par conséquent les mesures qui en découlent le sont aussi. Sa prescription s'avère être un choix plus judicieux que la prescription de mesures types. En effet, l'étude permet de bien adapter le projet au site et est donc justifiée sur le plan économique.

Il arrive également que l'étude ne soit que recommandée. Le pétitionnaire peut décider de s'en affranchir, cependant il est contraint de respecter les mesures prescrites à minima. S'il décide de la réaliser, il s'engage à respecter les mesures qui en découlent.

1.2.4. Qu'en est-il des biens et activités existants antérieurement à la publication du PPR ?

Les occupants des zones couvertes par un PPR doivent pouvoir conserver la possibilité de mener une vie ou des activités normales si elles sont compatibles avec les objectifs de sécurité recherchée.

Le PPR peut définir des mesures relatives à l'aménagement, à l'utilisation ou à l'exploitation des biens existants pour en réduire la vulnérabilité. Les travaux des mesures rendues obligatoires ne peuvent porter que sur des aménagements limités et leurs coûts sont limités à 10 % de la valeur vénale ou estimée des biens à la date d'approbation du plan. Ces mesures sont justifiées par la nature et l'intensité du risque, et supposent une échéance de réalisation rapprochée, dans un délai maximum de 5 ans. A défaut de mise en conformité dans le délai prévu, le

préfet peut, après mise en demeure non suivie d'effet, ordonner la réalisation de ces mesures aux frais du propriétaire, de l'exploitant ou de l'utilisateur (article L 562-1 III du Code de l'environnement).

L'article L 561-3 du Code de l'Environnement fixe la nature des dépenses que le Fonds de Prévention des Risques Naturels Majeurs (FPRNM) est chargé, dans la limite de ses ressources, de financer, ainsi que la nature des mesures de prévention au financement desquelles le fonds peut contribuer et les conditions auxquelles ce financement est subordonné. Le FPRNM finance les études et les travaux imposés par un PPR à des biens existants assurés, à hauteur de 40 % pour les biens à usage d'habitation et à hauteur de 20% pour les biens d'activités professionnelles relevant d'entreprises de moins de 20 salariés.

Les communes dotées d'un PPR peuvent également solliciter le FPRNM à hauteur de 50 % pour les études et à hauteur de 25 % pour les travaux de prévention à maîtrise d'ouvrage des collectivités territoriales. Pour être financées, ces mesures doivent être inscrites dans le PPR et rendues obligatoires.

1.2.5. La révision du PPR

Le PPR est un document évolutif et peut être révisé à l'occasion de l'apparition de nouveaux phénomènes dépassant en intensité ou en dimension les phénomènes pris en compte pour l'élaboration du PPR ou après la mise en place de mesures de protection dans les zones indicées. La mise en révision peut éventuellement être engagée à la demande d'une commune. Comme pour leur élaboration et leur mise en œuvre, l'État est compétent pour la révision du PPR (aspects procéduraux définis dans l'article L 562-7 du Code de l'Environnement et dans les articles R562-1 à R562-12 du code de l'environnement).

1.2.6. Les conséquences assurantielles en cas de non respect des règles de prévention²

Code des assurances articles L 125 – 1 et suivants.

² Mission risques naturels : Mission des sociétés d'assurances pour la connaissance et la prévention des risques naturels

Dés qu'un assureur accepte d'assurer les biens d'un individu (habitation, voiture, mobilier...) il est obligé de les garantir contre les dommages résultant d'une catastrophe naturelle (loi du 13 juillet 1982) sauf pour certaines constructions trop vulnérables. Le législateur a voulu protéger l'assuré en instituant une obligation d'assurance des risques naturels. En contrepartie, il incite fortement l'assuré à prendre les précautions nécessaires à sa protection. Ainsi, l'obligation d'assurance et d'indemnisation en cas de sinistre est fonction :

- **de l'existence d'une réglementation tendant à prévenir les dommages causés par une catastrophe naturelle (PPR)**
- **de la mise en œuvre des moyens de protection dans les zones exposées aux risques naturels.**

En cas de sinistre, une somme reste obligatoirement à la charge du propriétaire, il s'agit de la franchise. Son montant est réglementé.

Les constructions nouvelles

L'assureur n'a pas l'obligation d'assurer les nouvelles constructions bâties sur une zone déclarée inconstructible par le PPR. Si le propriétaire fait construire sa maison dans une zone réglementée, il doit tenir compte des mesures prévues par le PPR pour bénéficier de l'obligation d'assurance.

Les constructions existantes

L'obligation d'assurance s'applique aux constructions existantes quelle que soit la zone réglementée mais le propriétaire doit se mettre en conformité avec la réglementation (respect des mesures rendues obligatoires par le PPR) dans un délai de 5 ans. En cas d'urgence, et si le règlement du PPR le précise, ce délai peut être plus court. A défaut il n'y a plus d'obligation d'assurance. L'assureur ne peut opposer son refus que lors du renouvellement du contrat ou lors de la souscription d'un nouveau contrat. Cinq ans après l'approbation du PPR, si le propriétaire n'a pas respecté les prescriptions de ce dernier, l'assureur peut demander au Bureau Central de la Tarification (BCT) de fixer les conditions d'assurance.

Le montant de la franchise de base peut être majoré jusqu'à 25 fois. Selon le risque assuré, un bien mentionné au contrat peut éventuellement être exclu. Le préfet et le président de la Caisse Centrale de Réassurance (CCR) peuvent également saisir le BCT s'ils estiment que les conditions dans lesquelles le propriétaire est assuré sont injustifiées eu égard à son comportement ou à l'absence de toute mesure de précaution. Si le propriétaire ne trouve pas d'assureur il peut également saisir le BCT.

Mesures de prévention	Obligations de garantie
Réalisées dans les 5 ans	→ OUI
NON réalisées dans les 5 ans	→ NON

1.2.7. Rappel de la réglementation en vigueur

Indépendamment du règlement du PPR, des réglementations d'ordre public concourent à la prévention des risques naturels.

La réglementation parasismique

Tous travaux ou aménagements devront respecter les règles parasismiques en vigueur le jour de la délivrance du permis de construire sous réserve de règles plus adaptées d'un PPR sismique.

Dispositions législatives relatives à la protection des espaces boisés, à la police des eaux ou du code forestier

La protection des espaces boisés est importante puisque la forêt, publique ou privée, joue un rôle important en matière de prévention et de protection contre les risques naturels. Rappelons que toute régression ou abandon important de la forêt, sur un versant dominant un site vulnérable, peut conduire à une modification du zonage des aléas et du zonage réglementaire du PPR.

L'article L.425-1 du code forestier autorise le PPR à réglementer la gestion et l'exploitation forestière. Par ailleurs les dispositions du code forestier, relatives au classement de forêts publiques ou privées en « forêt de protection » (article R 411-1 à R 412-18) peuvent trouver une application justifiée dans certaines zones particulièrement sensibles exposées à des chutes de pierres ou de blocs. En application de l'article L 130-1 du code de l'urbanisme, des espaces boisés publics ou privés de la commune peuvent être classés en espace boisés à conserver au titre du PLU.

Dispositions législatives relatives à la police des eaux

Le lit des cours d'eau non domaniaux appartient aux propriétaires des deux rives. Si les deux rives appartiennent à des propriétaires différents, chacun d'eux a la propriété de la moitié du lit, suivant une ligne que l'on suppose tracée au milieu du cours d'eau, sauf titre ou prescription contraire. (Article L 215-2 du Code de l'environnement).

Le propriétaire riverain est tenu au curage et à l'entretien des cours d'eau non domaniaux ainsi qu'à l'entretien des ouvrages qui s'y rattachent de la manière prescrite par les anciens règlements ou d'après les usages locaux. Toutefois, les propriétaires riverains ne sont assujettis à recevoir sur leurs terrains les matières de curage que si leur composition n'est pas incompatible avec la protection des sols et des eaux, notamment en ce qui concerne les métaux lourds et autres éléments toxiques qu'elles peuvent contenir. Les préfets sont chargés, sous l'autorité du ministre compétent, de prendre les dispositions nécessaires pour l'exécution des ces règlements et usages. (article L 215-15 du Code de l'Environnement)

Ces obligations concernent donc les curages remettant le lit dans son état naturel et l'entretien des rives et du lit (nettoyage de la végétation). Il est à noter que la clause visant « l'état naturel » du lit limite l'obligation d'entretien des riverains aux travaux d'enlèvement des matériaux et débris encombrant le lit. Cette obligation ne vise pas les travaux importants de curage, qui relèvent de l'aménagement et donc d'un régime de

déclaration ou d'autorisation (article L 214-1 à 6 du code de l'Environnement). D'une façon générale, ces travaux de curage doivent être menés avec une vision globale du cours d'eau pour ne pas créer de déséquilibres.

Dispositions relatives à l'aménagement des terrains de camping

Dans les zones soumises à un risque naturel ou technologique prévisible, définies par le préfet de département, l'autorité compétente pour délivrer les autorisations d'aménagement de terrains de camping et de stationnement de caravanes fixe, après consultation du propriétaire et de l'exploitant et après avis motivé du préfet, les prescriptions d'information, d'alerte et d'évacuation permettant d'assurer la sécurité des occupants de ces terrains et le délai dans lequel elles devront être réalisées. A l'issue du délai imparti, si l'autorité compétente pour délivrer l'autorisation d'aménager constate que ces prescriptions ne sont pas respectées, elle peut ordonner la fermeture du terrain et l'évacuation des occupants jusqu'à exécution des prescriptions. En cas de carence de l'autorité compétente, le préfet de département peut se substituer à elle après mise en demeure restée sans effet. Si l'une des zones visées au présent article est couverte par un PPR, les prescriptions fixées en application du présent article doivent être compatibles avec celles définies par ce plan. (article L 443-2 du Code de l'urbanisme).

1.3. Article 3 : Définitions des références techniques

1.3.1. Façades exposées

Le règlement utilise la notion de « façade exposée » notamment dans le cas de chutes de blocs ou d'écoulements avec charges solides (avalanches, crues torrentielles, chutes de blocs). Cette notion, simple dans beaucoup de cas, mérite d'être explicitée pour les cas complexes.

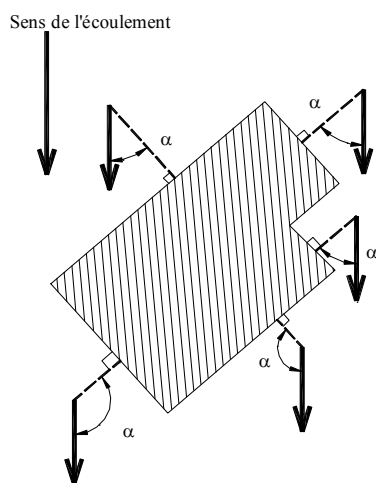
La direction de propagation du phénomène est généralement celle de la ligne de la plus grande pente (en cas de doute, la carte des phénomènes naturels et la carte des aléas permettront, dans la plupart des cas, de définir sans ambiguïté le point de départ ainsi que la nature et la direction des écoulements prévisibles).

Elle peut s'en écarter significativement du fait de la dynamique propre au phénomène (rebonds irréguliers pendant la chute de blocs, élargissement des trajectoires d'avalanches à la sortie des couloirs...), d'irrégularités de la surface topographique, de l'accumulation locale d'éléments transportés (culots d'avalanches, blocs, bois...) constituant autant d'obstacles défecteurs ou même de la présence de constructions à proximité pouvant aussi constituer des obstacles défecteurs.

Soit α l'angle formé par le sens d'écoulement et la perpendiculaire de la façade. Sont considérées comme :

- directement exposées, les façades pour lesquelles $0 \leq \alpha \leq 90^\circ$
- indirectement ou non exposées, les façades pour lesquelles $90^\circ \leq \alpha \leq 180^\circ$.

Le mode de mesure de l'angle α est schématisé ci-après.

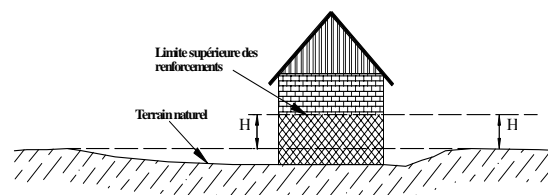


Toute disposition architecturale particulière ne s'inscrivant pas dans ce schéma de principe, devra être traitée dans le sens de la plus grande sécurité. Il peut arriver qu'un site soit concerné par plusieurs directions de propagation ; toutes sont à prendre en compte.

1.3.2. Hauteur par rapport au terrain naturel

La notion de « hauteur par rapport au terrain naturel » mérite d'être explicitée pour les cas complexes. Elle est utilisée pour les écoulements (avalanches, débordements torrentiels, inondations, coulées de boue) ou pour les chutes de blocs.

Les irrégularités locales de la topographie ne sont pas forcément prises en compte si elles sont de surface faible par rapport à la surface totale de la zone considérée (bleue ou rouge). Aussi, dans le cas de petits talwegs ou de petites cuvettes, il faut considérer que la côte du terrain naturel est la côte des terrains environnants (les creux étant vite remplis par les écoulements), conformément au schéma ci-dessous

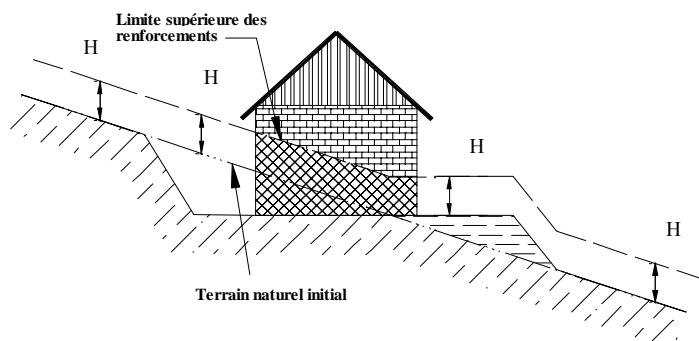


En cas de terrassement en déblais, la hauteur doit être mesurée par rapport au terrain naturel initial.

-

En cas de terrassement en remblais :

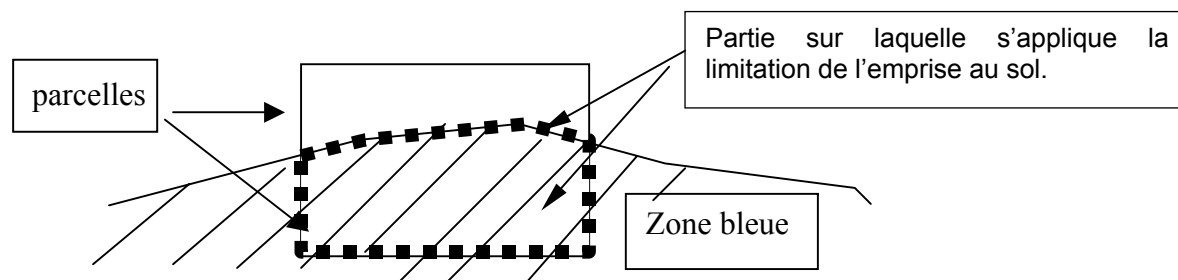
- dans le cas général, la hauteur à renforcer sera mesurée depuis le sommet des remblais
- lorsqu'ils sont attenants à la construction, ils peuvent remplacer le renforcement des façades exposées que s'ils ont été spécifiquement conçus pour cela (parement exposé aux éboulements subverticaux sauf pour les inondations en plaine, dimensionnement pour résister aux efforts prévisibles...).



Toute disposition architecturale particulière ne s'inscrivant pas dans ce schéma de principe, devra être traitée dans le sens de la plus grande sécurité.

1.3.3. Coefficient d'Emprise au Sol (CES)

Dans certaines zones bleues, afin de préserver des espaces suffisants pour les écoulements prévisibles, le règlement fixe une limite supérieure d'emprise au sol des constructions, remblais ou autres dépôts. Cette prescription ne s'applique qu'à la seule partie de(s) la parcelle(s) située(s) dans la zone bleue, conformément au schéma ci-dessous.



2. REGLEMENTATION DES PROJETS NOUVEAUX

Toutes les Autorisations d'Occupation du Sol (AOS) sont réglementées au titre des projets nouveaux.

2.1. Règlement X

PROJETS NOUVEAUX			<p style="text-align: center;">Règlement X</p> <p style="text-align: center;">Type de zone : mouvements de terrain (chute de blocs ou glissement de terrain), phénomène torrentiel, inondation ou zone humide</p> <p style="text-align: center;">Contraintes fortes</p>
Prescriptions			
Règles d'urbanisme	Règles de construction	Règles d'utilisation et d'exploitation	
			1. Occupations et utilisations du sol interdites
X			1.1. Toute nouvelle occupation et utilisation du sol, de quelque nature qu'elle soit, y compris les terrassements de tout volume et autres dépôts de matériaux (notamment les produits dangereux ou flottants), est interdite.
X			1.2. Les bâtiments détruits par un sinistre, dont la cause des dommages concerne les phénomènes naturels considérés dans ce PPR, ne pourront être reconstruits.
			2. Occupations et utilisations du sol qui ne font pas l'objet d'interdiction
			Les utilisations du sol suivantes sont, par dérogation, tolérées, sous réserve de ne pas pouvoir les implanter dans des zones moins exposées :
		X	2.1. Les travaux d'entretien et de réparation courants des constructions et des installations implantées antérieurement à la publication du PPR.
		X	2.2. Les utilisations agricoles traditionnelles : parcs, clôtures, prairies de fauche, cultures.
		X	2.3. Les travaux et ouvrages nécessaires au fonctionnement des services publics, y compris la pose de lignes et de câbles.

PROJETS NOUVEAUX			<p style="text-align: center;">Règlement X</p> <p>Type de zone : mouvements de terrain (chute de blocs ou glissement de terrain), phénomène torrentiel, inondation ou zone humide</p> <p style="text-align: center;">Contraintes fortes</p>
Prescriptions			
Règles d'urbanisme	Règles de construction	Règles d'utilisation et d'exploitation	
X			2.4. L'aménagement des terrains à vocation sportive ou de loisir, sans hébergement et sans construction dépassant 10m2 d'emprise au sol.
		X	2.5. Les carrières et extractions de matériaux sous réserve qu'une étude d'impact préalable intègre la gestion des risques naturels.
		X	2.6. Tous travaux et aménagements de nature à réduire les risques sauf drainage des zones hydromorphes.
X			2.7. (sauf aléas torrentiel) Les abris légers annexes des bâtiments d'habitation ne dépassant pas 10 m ² d'emprise au sol et sous réserve qu'il ne soient pas destinés à l'occupation humaine.
X			2.8. (sauf aléa torrentiel) Les abris légers directement liées à l'exploitation agricole, forestière et piscicole, sans stockage de produits polluants, ni de matériaux susceptibles de créer un sur-aléa, sous réserve qu'ils ne soient pas destinés à l'occupation humaine et qu'ils ne soient pas des ouvrages structurants pour l'exploitation,
X			2.9. Dans les zones de chutes de blocs, les annexes de bâtiments type garages ne sont autorisées que si : <ul style="list-style-type: none"> ▪ elles sont enterrées ▪ leurs accès sont en dehors de la zone de risque fort.
			3. Camping / Caravanage
X			3.1. Interdit

2.2. Règlement A

PROJETS NOUVEAUX			<p style="text-align: center;">Règlement A</p> <p style="text-align: center;">Type de zone : Séisme (effet direct : mouvement du sol)</p> <p style="text-align: center;">Contraintes moyennes</p>
Prescriptions			
Règles d'urbanisme	Règles de construction	Règles d'utilisation et d'exploitation	
			Mesures générales
X			<p>On cherchera à implanter les bâtiments rigides ou de faible hauteur - dont la période propre est basse (< 0,2 s) – préférentiellement dans les zones bleu foncé (sols mous de faible résistance mécanique).</p> <p>On cherchera à implanter les bâtiments plus souples ou de plus grande hauteur - dont la période propre est plus élevée (> 0,2 s) - préférentiellement dans les zones bleu clair (sols plus compacts de bonne résistance mécanique).</p> <p>On évitera toute implantation en sommet des reliefs topographiques (crêtes, rebords abrupts,...).</p>
			Mesures particulières
			1. Les bâtiments
	X		1.1 Constructions de classe A³ : Aucune restriction sous réserve de compatibilité avec les documents d'urbanisme en vigueur (PLU, SAR...) jusqu'à l'application réglementaire de l'Eurocode 8.

³ Les classes de bâtiment sont définies à l'article 2 de l'arrêté du 29 mai 1997 paru au Journal Officiel du 3 juin 1997. L'ouvrage dont la défaillance peut compromettre la sécurité d'un ouvrage voisin, est à ranger dans la classe de l'ouvrage voisin si elle est plus sévère. Les classes A, B, C et D de cet arrêté correspondent respectivement aux catégories d'importances I, II, III et IV de l'Eurocode 8, à l'exception des établissements scolaires de la classe B qui passent en catégorie d'importance III de l'Eurocode 8.

PROJETS NOUVEAUX			<p>Règlement A</p> <p>Type de zone : Séisme (effet direct : mouvement du sol)</p> <p>Contraintes moyennes</p>
Prescriptions			
Règles d'urbanisme	Règles de construction	Règles d'utilisation et d'exploitation	
	X		<p>1.2 Constructions de catégorie d'importance I (Eurocode 8) : aucune obligation</p> <p>1.3 Constructions de classe B⁴ (catégorie d'importance II, selon l'Eurocode 8, à l'exception des établissements scolaires de la classe B qui passent en catégorie d'importance III de l'Eurocode 8) : Les spectres spécifiques (Z0, Z1, Z2, Z3, Z4 et Z5) définis par la Figure 2 et par les paramètres du Tableau 4 sont à utiliser. Cependant, pour les maisons individuelles et les bâtiments assimilés, des règles simplifiées sont utilisables : Règles PS-MI 89 révisées 92 (norme française NF P 06-014).</p> <p>1.4 Constructions de classe C⁴ (catégorie d'importance III, Eurocode 8) : Les spectres spécifiques (Z0, Z1, Z2, Z3, Z4 et Z5) définis par la Figure 2 et par les paramètres du Tableau 5 sont à utiliser.</p> <p>1.5 Constructions de classe D⁴ (catégorie d'importance IV, Eurocode 8) : Les spectres spécifiques (Z0, Z1, Z2, Z3, Z4 et Z5) définis par la Figure 2 et par les paramètres du Tableau 5 sont à utiliser.</p>

⁴ Les classes de bâtiment sont définies à l'article 2 de l'arrêté du 29 mai 1997 paru au Journal Officiel du 3 juin 1997. L'ouvrage dont la défaillance peut compromettre la sécurité d'un ouvrage voisin, est à ranger dans la classe de l'ouvrage voisin si elle est plus sévère. Les classes A, B, C et D de cet arrêté correspondent respectivement aux catégories d'importances I, II, III et IV de l'Eurocode 8, à l'exception des établissements scolaires de la classe B qui passent en catégorie d'importance III de l'Eurocode 8.

PROJETS NOUVEAUX			<p style="text-align: center;">Règlement A</p> <p style="text-align: center;">Type de zone : Séisme (effet direct : mouvement du sol)</p> <p style="text-align: center;">Contraintes moyennes</p>
Prescriptions			
Règles d'urbanisme	Règles de construction	Règles d'utilisation et d'exploitation	
	X		Les règles de construction applicables aux bâtiments mentionnés ci-dessus (1.2 à 1.5) sont les PS92 (NF P 06-013) jusqu'à la mise en application réglementaire des normes NF EN 1998-1, NF EN 1998-3, NF EN 1998-4, NF EN 1998-5, NF EN 1998-6, dites "règles Eurocode 8" accompagnées des documents nommés « annexes nationales » s'y rapportant.
	X	X	<p>Effet topographique : Pour tout ouvrage de classe A, B, C, D⁵ : Application d'un coefficient multiplicatif forfaitaire d'amplification topographique $\tau = 1,4$ sur les spectres spécifiques définis ci-dessus de chaque classe de bâtiment pour les zones se trouvant en sommet des reliefs topographiques (crêtes, rebords abrupts,...) telles que délimitées dans le cadre de ce PPR.</p> <p>Éléments non structuraux : ancrer, fixer fermement et stabiliser les éléments secondaires, non structuraux, ou équipements, dont la ruine ou la chute feraient peser un risque sur les personnes, à l'intérieur ou aux abords immédiats du bâtiment ou affecter la structure principale du bâtiment, afin qu'ils résistent à l'action sismique.</p>

⁵ Les classes de bâtiment sont définies à l'article 2 de l'arrêté du 29 mai 1997 paru au Journal Officiel du 3 juin 1997. L'ouvrage dont la défaillance peut compromettre la sécurité d'un ouvrage voisin, est à ranger dans la classe de l'ouvrage voisin si elle est plus sévère. Les classes A, B, C et D de cet arrêté correspondent respectivement aux catégories d'importances I, II, III et IV de l'Eurocode 8, à l'exception des établissements scolaires de la classe B qui passent en catégorie d'importance III de l'Eurocode 8.

PROJETS NOUVEAUX		
Prescriptions		
Règles d'urbanisme	Règles de construction	Règles d'utilisation et d'exploitation
<p>Règlement A</p> <p>Type de zone : Séisme (effet direct : mouvement du sol)</p> <p>Contraintes moyennes</p>		
	X	X
<p>Parmi d'autres précautions de bon sens, un soin particulier doit être apporté à la qualité d'exécution :</p> <ul style="list-style-type: none"> ▪ des chaînages, gainage, à défaut suppression, des éléments de maçonnerie en console verticale : cheminée, parapet, corniche ; ▪ de la fixation et du contreventement des éléments lourds situés en toiture : chauffe-eau solaire, climatiseur, antenne, parabole, réservoirs divers ; ▪ de l'ancrage des appareils domestiques susceptibles de provoquer des incendies : chauffe-eau ou chaudière au gaz, cuve à mazout <p>Les règles de dimensionnement applicables aux éléments non structuraux mentionnés ci-dessus sont les PS92 (NF P 06-013) jusqu'à la mise en application réglementaire des normes NF EN 1998-1, NF EN 1998-3, NF EN 1998-4, NF EN 1998-5, NF EN 1998-6, dites "règles Eurocode 8" accompagnées des documents nommés « annexes nationales » s'y rapportant.</p>		
<p>2. Les réseaux</p>		
	X	
<p>2.1 Lignes nouvelles électriques : Pour l'installation de lignes électriques Haute Tension A (HTA, MT ou Moyenne Tension), en général 20 kV, ainsi que de lignes Haute Tension B (HTB, HT ou Haute Tension), en général 63 kV et Très Haute Tension (THT), 225 et 400 kV, la portée - résistance des poteaux et de leur ancrage - traversant les axes stratégiques et secondaires de communication devra faire l'objet d'une étude particulière préalable à leur construction afin qu'elles résistent aux secousses telles que définies pour des ouvrages de classe D (catégorie d'importance IV, Eurocode 8) (cf. prescriptions ci-dessus). A défaut, les lignes doivent être enterrées.</p>		

PROJETS NOUVEAUX			<p>Règlement A</p> <p>Type de zone : Séisme (effet direct : mouvement du sol)</p> <p>Contraintes moyennes</p>
Prescriptions			
Règles d'urbanisme	Règles de construction	Règles d'utilisation et	
	X		<p>2.2 Canalisations et conduites : Tout nouveau projet de canalisation ou conduites (ouvrages tubulaires enterrés de transport de gaz ou de liquide) devra être conçu de manière à assurer l'alimentation du bassin en cas de séisme. Il est recommandé de suivre les recommandations AFPS (Association Française du Génie Parasismique) sur les canalisations enterrées : Cahier Technique n° 21 (septembre 2000) - Guide d'application des recommandations du Groupe de travail AFPS/CESS Canalisations enterrées en acier pour le Transport. Cahier Technique n° 15 (juin 1998) - Canalisations enterrées en acier pour le transport: méthodes d'évaluation de leur résistance sous sollicitations sismiques – Recommandations du Groupe de travail AFPS/CESS.</p> <p>2.3 Réseaux de télécommunication : Le plus important facteur de vulnérabilité des services essentiels de communication est l'encombrement des réseaux. Le second est l'alimentation de secours qui doit être suffisamment dimensionnée en puissance et en durée (batteries, groupes électrogènes) en particulier pour les centraux stratégiques. Enfin, il convient de s'assurer de l'intégrité structurale des centraux téléphoniques et des centres de commutation de téléphonie mobile qui doivent être construits en respectant les règles parasismiques pour les bâtiments de classe D (catégorie d'importance IV, Eurocode 8) (cf. §1.5) pour lesquels les spectres spécifiques (Z0, Z1, Z2, Z3, Z4 et Z5) à utiliser sont définis par la Figure 2 et par les paramètres du Tableau 5. Il est aussi nécessaire de prendre toutes dispositions utiles pour soustraire réseaux aériens et enterrés aux effets des phénomènes naturels existants (mouvements de terrain, liquéfaction) sur leurs tracés de réduire leur sensibilité aux mouvements</p>

PROJETS NOUVEAUX			Règlement A Type de zone : Séisme (effet direct : mouvement du sol) Contraintes moyennes
Prescriptions			
Règles d'urbanisme	Règles de construction	Règles d'utilisation et d'exploitation	
			3. Ouvrages d'art – Ponts
	x		<p>Les ponts construits en utilisant tout ou partie des fondations d'un ouvrage antérieur ainsi que les murs de soutènement qui en sont solidaires sont considérés comme ponts nouveaux. Selon le classement (B, C ou D⁶), respectivement de catégorie d'importance I, II et III (Eurocode 8), les règles de construction à appliquer aux ponts nouveaux définitifs sont celles du document "Guide A.F.P.S. 1992 pour la protection parasismique des ponts", publié par l'Association française du génie parasismique (presse de l'E.N.P.C., 1995), ou celles du document d'application nationale de l'Eurocode 8, partie 2, Ponts.</p> <p>A compter de la mise en application réglementaire des Eurocode 8, les seules règles de construction à appliquer aux ponts nouveaux définitifs, sont celles de la norme NF EN 1998-2, dites "règles Eurocode 8" accompagnée du document nommé « annexe nationale » s'y rapportant. Ces règles doivent être appliquées au moyen d'un coefficient d'importance γ_1 (au sens de la norme NF EN 1998-2) attribué à chacune des classes de pont.</p>

⁶ Les classes de ponts sont définies à l'article 1 de l'arrêté du 15 septembre 1995 paru au Journal Officiel du 7 octobre 1995. L'ouvrage dont la défaillance peut compromettre la sécurité d'un ouvrage voisin, est à ranger dans la classe de l'ouvrage voisin si elle est plus sévère. Les ponts classés B, C et D de cet arrêté correspondent respectivement aux ponts de catégorie d'importance I, II, et III de l'Eurocode 8.

PROJETS NOUVEAUX			<p>Règlement A</p> <p>Type de zone : Séisme (effet direct : mouvement du sol)</p> <p>Contraintes moyennes</p>
Prescriptions			
Règles d'urbanisme	Règles de construction	Règles d'utilisation et d'exploitation	
			<p>3.1 Ponts de classe B (catégorie d'importance I, Eurocode 8) : Les spectres spécifiques (Z0, Z1, Z2, Z3, Z4 et Z5) définis par la Figure 1 et par les paramètres du Tableau 3 sont à utiliser.</p> <p>3.2 Ponts de classe C (catégorie d'importance II, Eurocode 8) : Les spectres spécifiques (Z0, Z1, Z2, Z3, Z4 et Z5) définis par la Figure 2 et par les paramètres du Tableau 4 sont à utiliser.</p> <p>3.3 Ponts de classe D (catégorie d'importance III, Eurocode 8) : Les spectres spécifiques (Z0, Z1, Z2, Z3, Z4 et Z5) définis par la Figure 2 et par les paramètres du Tableau 5 sont à utiliser.</p>

PROJETS NOUVEAUX		
Prescriptions		
Règles d'urbanisme	Règles de construction	Règles d'utilisation et d'exploitation
<p>Règlement A</p> <p>Type de zone : Séisme (effet direct : mouvement du sol)</p> <p>Contraintes moyennes</p>		
		4. Installations classées
	X	Respect des règles parasismiques en vigueur applicables aux installations classées, en particulier de l'arrêté du 10 mai 1993 fixant les règles parasismiques applicables aux installations soumises à la législation sur les installations classées.
		5. Camping / Caravanage
X		Pas de règles particulières.

2.3 Règlement B

PROJETS NOUVEAUX		
Prescriptions		
Règles d'urbanisme	Règles de construction	Règles d'utilisation et d'exploitation
<p>Règlement B</p> <p>Type de zone : Séisme (effet direct : rupture de faille en surface)</p> <p>Contraintes faibles</p>		
Mesures générales		
1. Occupations et utilisations du sol		
X		On cherchera à implanter les bâtiments de classe C et D (respectivement catégories d'importances III et IV, Eurocode 8) (cf. note de bas de page) en dehors des bandes d'incertitudes.
Mesures particulières		
2. Constructions		
X	X	La construction est soumise préalablement à l'autorisation de l'urbanisme, sous réserve ⁷ : 2.1 Constructions de classe A et B (cf. note5 de bas de page) : Pas de règles particulières

⁷ Les classes de bâtiment sont définies à l'article 2 de l'arrêté du 29 mai 1997 paru au Journal Officiel du 3 juin 1997. L'ouvrage dont la défaillance peut compromettre la sécurité d'un ouvrage voisin, est à ranger dans la classe de l'ouvrage voisin si elle est plus sévère. Les classes A, B, C et D de cet arrêté correspondent respectivement aux catégories d'importances I, II, III et IV de l'Eurocode 8, à l'exception des établissements scolaires de la classe B qui passent en catégorie d'importance III de l'Eurocode 8.

PROJETS NOUVEAUX			Règlement B Type de zone : Séisme (effet direct : rupture de faille en surface) Contraintes faibles
Prescriptions			
Règles d'urbanisme	Règles de construction	Règles d'utilisation et d'exploitation	
X	X		<p>2.2 Constructions de classe C et D (cf. note5 de bas de page) :</p> <ul style="list-style-type: none"> ▪ Prise en compte de bandes d'incertitudes relatives à la localisation potentielle d'une rupture de surface, en l'état actuel des connaissances ▪ Eviter l'implantation des bâtiments dans les bandes d'incertitudes. ▪ Si l'implantation est impérative, la construction sera soumise à autorisation au regard d'une étude de site préalable à la construction précisant le tracé de la faille et de la zone de rupture potentielle par rapport au bâtiment. <p>Les déplacements différentiels maximaux éventuels de l'ordre de 10 cm devront être pris en compte dans la conception des bâtiments afin d'éviter la ruine du bâtiment.</p> <p>2.3 Constructions de classe D (catégorie d'importance IV, Eurocode 8) :</p> <p>Les déplacements différentiels maximaux éventuels de l'ordre de 10 cm devront être pris en compte dans la conception des bâtiments afin de garantir le bon fonctionnement en cas de crise.</p>
			3. Camping / Caravanage
X			Pas de règles particulières.

2.4. Règlement C

PROJETS NOUVEAUX		
Prescriptions		
Règles d'urbanisme	Règles de construction	Règles d'utilisation et d'exploitation
<p>Règlement C</p> <p>Type de zone : Séisme (effet induit : liquéfaction)</p> <p>Contraintes faibles</p>		
Mesures générales		
X		<p>Pour les constructions de classe C (catégorie d'importance III, Eurocode 8) et pour les constructions de classe D (catégorie d'importance IV, Eurocode 8), il est nécessaire de :</p> <ul style="list-style-type: none"> • s'implanter en zone plane, de s'éloigner des escarpements et des berges, • concevoir les réseaux (eau, gaz, câbles) pour réduire leur sensibilité aux mouvements, • drainer les zones humides (marécages, tourbières, etc..) avant aménagement sur remblai.
Mesures particulières		
1. Les bâtiments		
X	X	<p>La construction est soumise préalablement à l'autorisation de l'urbanisme, sous réserve⁸ :</p> <p>1.1 Constructions de classe A : Aucune restriction sous réserve de compatibilité avec les documents d'urbanisme en vigueur (PLU, SAR...) jusqu'à l'application réglementaire de l'Eurocode 8.</p>

⁸ Les classes de bâtiment sont définies à l'article 2 de l'arrêté du 29 mai 1997 paru au Journal Officiel du 3 juin 1997. L'ouvrage dont la défaillance peut compromettre la sécurité d'un ouvrage voisin, est à ranger dans la classe de l'ouvrage voisin si elle est plus sévère. Les classes A, B, C et D de cet arrêté correspondent respectivement aux catégories d'importances I, II, III et IV de l'Eurocode 8, à l'exception des établissements scolaires de la classe B qui passent en catégorie d'importance III de l'Eurocode 8.

PROJETS NOUVEAUX			<p style="text-align: center;">Règlement C</p> <p style="text-align: center;">Type de zone : Séisme (effet induit : liquéfaction)</p> <p style="text-align: center;">Contraintes faibles</p>
Prescriptions			
Règles d'urbanisme	Règles de construction	Règles d'utilisation et d'exploitation	
X	X	X	<p>1.2 Constructions de catégorie d'importance I (Eurocode 8) : Aucune obligation</p> <p>1.3 Constructions de classe B⁹:</p> <ul style="list-style-type: none"> ▪ les maisons individuelles : renforcement du chaînage horizontal et vertical. Pas de fondations ponctuelles sauf si remblai technique. Les semelles filantes associées à un plancher sur vide sanitaire, ainsi que les radiers sont privilégiés. Adoption de raccords souples pour les réseaux en limite de bâti, ▪ les autres bâtiments de classe B : construction sur radier ou sur remblai technique. A défaut et préalablement à la construction, étude géotechnique de liquéfaction entre 0 et 20 m de profondeur et définition de mesures adaptées au sens des règles PS 92 (NF P 06-013). Adoption de raccords souples pour les réseaux en limite de bâti. <p>L'évaluation simplifiée du potentiel de liquéfaction se conforme aux règles PS92 (NF P 06-013) jusqu'à la mise en application réglementaire des "règles Eurocode 8", en particulier de la norme NF EN 1998-5 accompagnée des documents nommés « annexes nationales » s'y rapportant.</p>

⁹ Les classes de bâtiment sont définies à l'article 2 de l'arrêté du 29 mai 1997 paru au Journal Officiel du 3 juin 1997. L'ouvrage dont la défaillance peut compromettre la sécurité d'un ouvrage voisin, est à ranger dans la classe de l'ouvrage voisin si elle est plus sévère. Les classes A, B, C et D de cet arrêté correspondent respectivement aux catégories d'importances I, II, III et IV de l'Eurocode 8, à l'exception des établissements scolaires de la classe B qui passent en catégorie d'importance III de l'Eurocode 8.

PROJETS NOUVEAUX			Règlement C Type de zone : Séisme (effet induit : liquéfaction) Contraintes faibles
Prescriptions			
Règles d'urbanisme	Règles de construction	Règles d'utilisation et d'exploitation	
	X		<p>1.4 Constructions de classe C (catégorie d'importance III, Eurocode 8) : idem que pour les immeubles de classe B sauf pour les ERP et bâtiments stratégiques : étude géotechnique de fondation préalable à la construction intégrant une étude de liquéfaction entre 0 et 20 m de profondeur et préconisant des mesures appropriées pour limiter les risques à un niveau admissible au sens des Règles PS 92 (NF P 06-013).</p> <p>L'évaluation simplifiée du potentiel de liquéfaction se conforme aux règles PS92 (NF P 06-013) jusqu'à la mise en application réglementaire des "règles Eurocode 8", en particulier de la norme NF EN 1998-5 accompagnée des documents nommés « annexes nationales » s'y rapportant.</p>
	X		<p>1.5 Constructions de classe D (catégorie d'importance IV, Eurocode 8) : Etude géotechnique préalable à la construction de fondation intégrant une étude de liquéfaction entre 0 et 20 m de profondeur obligatoire préconisant des mesures appropriées pour limiter les risques à un niveau admissible au sens des Règles PS 92 (NF P 06-013).</p> <p>L'évaluation simplifiée du potentiel de liquéfaction se conforme aux règles PS92 (NF P 06-013) jusqu'à la mise en application réglementaire des "règles Eurocode 8", en particulier de la norme NF EN 1998-5 accompagnée des documents nommés « annexes nationales » s'y rapportant.</p>

PROJETS NOUVEAUX			<p>Règlement C</p> <p>Type de zone : Séisme (effet induit : liquéfaction)</p> <p>Contraintes faibles</p>
Prescriptions			
Règles d'urbanisme	Règles de construction	Règles d'utilisation et d'exploitation	

			3. Camping / Caravanage
X			Pas de règles particulières
			4. Eaux de ruissellement
X			Les eaux pluviales et de drainage seront rejetées dans les réseaux pluviaux existants ou dans un exutoire superficiel capable de recevoir un débit supplémentaire. Lorsqu'une étude de gestion des eaux pluviales le prévoit, les rejets pourront être infiltrés dans les conditions prévues. En l'absence d'une telle étude, les infiltrations sont interdites. Il conviendra, en outre, de s'assurer que la filière mise en œuvre n'est pas de nature à aggraver le phénomène de liquéfaction.

2.3. Règlement D

PROJETS NOUVEAUX			<p>Règlement D</p> <p>Type de zone : Mouvements de terrain (chute de blocs)</p> <p>Contraintes moyennes</p>
Prescriptions			
Règles d'urbanisme	Règles de construction	Règles d'utilisation et d'exploitation	

			1. Tout bâtiment
X			1.1. Réaliser une étude de trajectographie obligatoire, permettant de mieux adapter le projet au site en donnant le dimensionnement correct de tous les éléments de la construction : estimation des possibilités de départ de blocs et des contraintes prévisibles sur le projet, en particulier la hauteur et l'énergie des impacts, implantation précise du bâtiment, renforcement des façades, protection des abords... (voir Partie I, paragraphe 2.3.)
X			1.2. Les accès et ouvertures principales seront situés sur les façades non exposées.
X			1.3 L'implantation de bâtiments nécessaires au fonctionnement des services de secours est interdite sur cette zone.
X			1.4. L'implantation de camping / caravanage est interdite.
			2. Autres occupations et utilisations du sol
		X	2.1. Sur les voies carrossables publiques, pose de panneaux de danger signalant les chutes de blocs tant qu'il n'y a pas d'ouvrages protecteurs en amont.

2.4. Règlement E

PROJETS NOUVEAUX			Règlement E Type de zone : Mouvements de terrain (chutes de blocs) Contraintes faibles
Prescriptions			
Règles d'urbanisme	Règles de construction	Règles d'utilisation et d'exploitation	
			1. Tout bâtiment
	X		1.1. Adapter la construction au site pour la protéger au mieux des blocs par une étude de trajectographie recommandée. Cette étude devra spécifier les modalités (implantation et renforcement des façades, protection des abords..) de construction du bâti situé sur les parcelles concernées par le projet. L'étude sera confiée à un bureau d'étude spécialisé (voir Partie I, paragraphe 2.3.)
			A défaut de réalisation de l'étude mentionnée au 1.1, la prescription 1.2 devra être respectée.
	X		1.2. Les accès et ouvertures principales seront situés sur les façades non exposées. Concernant les ouvertures secondaires situées sur les façades exposées, la hauteur minimale de la base de l'ouverture sera de 1,50 m par rapport au terrain naturel
X			1.3. L'implantation de bâtiments nécessaires au fonctionnement des services de secours est autorisée sous réserve de respecter le point 1.4.
	X		1.4. Réaliser une étude de trajectographie spécifiant les modalités de construction du bâti sur les parcelles concernées par le projet cité au point 1.3.
X			1.5. Sont admises les constructions nécessaires au bon fonctionnement des campings, mais sans extension du terrain aménagé ni augmentation de la capacité.
			2. Autres occupations et utilisations du sol
		X	2.1. Veiller à un défrichage et un déboisement minimum.
		X	2.2. Sur les voies carrossables publiques, pose de panneaux de danger signalant les chutes de blocs tant que les ouvrages protecteurs en amont nécessaires ne sont pas posés.

2.5. Règlement F

PROJETS NOUVEAUX			Règlement F Type de zone : Mouvements de terrain (glissement) Contraintes moyennes
Prescriptions			
Règles d'urbanisme	Règles de construction	Règles d'utilisation et d'exploitation	
			1. Tout bâtiment
X			1.1. Adapter la construction à la nature du terrain par une étude géotechnique de sol obligatoire. Cette étude devra spécifier les modalités de terrassement, de soutènement de talus, de construction du bâti (notamment la résistance des façades) et du drainage des parcelles concernées par le projet. L'étude sera confiée à un bureau d'étude spécialisé (voir Partie I, paragraphe 2.3.).
X			1.2. Les eaux usées seront rejetées dans le collecteur d'égout existant ou après traitement dans un exutoire superficiel capable de recevoir un débit supplémentaire. Lorsqu'une étude d'assainissement le prévoit, les rejets pourront être infiltrés dans les conditions prévues. En l'absence d'une telle étude, les infiltrations sont interdites. Il conviendra, en outre, de s'assurer que la filière mise en œuvre n'est pas de nature à aggraver le phénomène d'instabilité de terrain.
X			1.3. Les eaux pluviales et de drainage seront rejetées dans les réseaux pluviaux existants ou dans un exutoire superficiel capable de recevoir un débit supplémentaire. Lorsqu'une étude de gestion des eaux pluviales le prévoit, les rejets pourront être infiltrés dans les conditions prévues. En l'absence d'une telle étude, les infiltrations sont interdites. Il conviendra, en outre, de s'assurer que la filière mise en œuvre n'est pas de nature à aggraver le phénomène d'instabilité de terrain.
	X		1.4. Concevoir ou modifier les réseaux (eau, gaz, câbles) pour réduire leur sensibilité aux mouvements de terrain.
	X		1.5. Sous réserve de respecter les points 1.2 et 1.3 ci-dessus, les aires imperméabilisées seront limitées au stationnement et voies d'accès ainsi qu'aux aménagements nécessaires au respect de la réglementation agricole en vigueur.
X			1.6. L'implantation d'équipements sensibles (santé, sécurité, éducation, centre de vacances ou de loisirs) est interdite sur cette zone.
X			1.7. L'implantation de terrains de camping/caravanage est interdit.

PROJETS NOUVEAUX			Règlement F Type de zone : Mouvements de terrain (glissement) Contraintes moyennes
Prescriptions			
Règles d'urbanisme	Règles de construction	Règles d'utilisation et d'exploitation	
	X		1.8. Une étude géotechnique sera réalisée avant le démarrage des travaux des piscines de plus de 20 m ² .
			2. Occupations et utilisations du sol
		X	2.1. Assurer la végétalisation des talus après terrassement.
		X	2.2. Tous travaux de terrassement (remblai, déblais) de plus de 2 mètres de hauteur devront faire l'objet d'une étude de stabilité spécifiant les techniques de stabilisation du terrassement et de son environnement à mettre en œuvre. Ils devront également être drainés. Pour des terrassements de moins de deux mètres de hauteur, les pentes des talus devront être appropriées afin de ne pas déstabiliser les terrains. Éventuellement des ouvrages de confortement ou des dispositifs de drainage pourront se révéler nécessaires.

2.6. Règlement G

PROJETS NOUVEAUX			Règlement G Type de zone : Mouvements de terrain (glissement) Contraintes faibles
Prescriptions			
Règles d'urbanisme	Règles de construction	Règles d'utilisation et d'exploitation	
			1. Tout bâtiment
	X		1.1. Adapter la construction à la nature du terrain par une étude géotechnique de sol recommandée. Cette étude devra spécifier les modalités de terrassement, de soutènement de talus, de construction du bâti et du drainage des parcelles concernées par le projet. L'étude sera confiée à un bureau d'étude spécialisé (voir Partie I, paragraphe 2.3.)
			A défaut de réalisation de l'étude mentionnée au 1.1, les prescriptions 1.4 à 1.7 devront être respectées.
X			1.2. Les eaux usées seront rejetées dans le collecteur d'égout existant ou après traitement dans un exutoire superficiel capable de recevoir un débit supplémentaire. Lorsqu'une étude d'assainissement le prévoit, les rejets pourront être infiltrés dans les conditions prévues. En l'absence d'une telle étude, les infiltrations sont interdites. Il conviendra, en outre, de s'assurer que la filière mise en œuvre n'est pas de nature à aggraver le phénomène d'instabilité de terrain.
X			1.3. Les eaux pluviales et de drainage seront rejetées dans les réseaux pluviaux existants ou dans un exutoire superficiel capable de recevoir un débit supplémentaire. Lorsqu'une étude de gestion des eaux pluviales le prévoit, les rejets pourront être infiltrés dans les conditions prévues. En l'absence d'une telle étude, les infiltrations sont interdites. Il conviendra, en outre, de s'assurer que la filière mise en œuvre n'est pas de nature à aggraver le phénomène d'instabilité de terrain.

PROJETS NOUVEAUX			Règlement G Type de zone : Mouvements de terrain (glissement) Contraintes faibles
Prescriptions			
Règles d'urbanisme	Règles de construction	Règles d'utilisation et d'exploitation	
	X		1.4. Le drainage de ceinture des constructions sera porté sous le niveau de fondation.
	X		1.5 Sous réserve de respecter les points 1.2 et 1.3 ci-dessus, les aires imperméabilisées seront limitées au stationnement et voies d'accès ainsi qu'aux aménagements nécessaires au respect de la réglementation agricole en vigueur.
	X		1.6. Les fondations seront correctement dimensionnées vis à vis de la nature du terrain et du projet.
	X		1.7. Concevoir ou modifier les réseaux (eau, gaz, câbles) pour réduire leur sensibilité aux mouvements de terrain.
X			1.8. L'implantation de bâtiments nécessaires au fonctionnement des services de secours est autorisée sous réserve de respecter le point 1.9.
	X		1.9. Réaliser une étude géotechnique spécifiant les modalités de terrassement, de soutènement de talus, de construction du bâti et du drainage des parcelles concernées par le projet cité au point 1.8.
X			1.10. Sont admises les constructions nécessaires au bon fonctionnement des campings, mais sans extension du terrain aménagé ni augmentation de la capacité.
			2. Autres occupations et utilisations du sol
		X	2.1. Assurer la végétalisation des talus après terrassement.
		X	2.2. Tous travaux de terrassement (remblai, déblais) de plus de 2 mètres de hauteur devront faire l'objet d'une étude de stabilité spécifiant les techniques de stabilisation du terrassement et de son environnement à mettre en œuvre. Ils devront également être drainés. Pour des terrassements de moins de deux mètres de hauteur, les pentes des talus devront être appropriées afin de ne pas déstabiliser les terrains. Éventuellement des ouvrages de confortement ou des dispositifs de drainage pourront se révéler nécessaires.

2.7. Règlement H

PROJETS NOUVEAUX			Règlement H Type de zone : Phénomène torrentiel Contraintes moyennes
Prescriptions			
Règles d'urbanisme	Règles de construction	Règles d'utilisation et d'exploitation	
			1. Tout bâtiment
X			1.1. L'emprise au sol des constructions, remblais ou autres dépôts restera inférieur à 20% de la surface du terrain. Les remblais et constructions existantes seront comptabilisés dans cette limitation.
X			1.2. Les constructions nouvelles devront présenter leur plus petite dimension de façade perpendiculairement à la ligne de plus grande pente.
X			1.3. Les redans ou angles rentrants sont interdits sur toute la hauteur du rez de chaussée.
		X	1.4. Aucune pièce d'habitation ne sera réalisée au-dessous de la cote TN + 1 mètre.
X			1.5. Sur les façades exposées, les ouvertures seront situées au-dessus de la cote TN + 1 mètre.
	X		1.6. Les réseaux d'assainissement et d'alimentation en eau potable doivent être étanches et pouvoir résister à des affouillements, des tassements ou des érosions localisées.
	X		1.7. Les bâtiments et constructions devront résister aux surpressions égales à 3 fois la pression hydrostatique développée sur les façades exposées sur 1 mètre de hauteur.

PROJETS NOUVEAUX			Règlement H Type de zone : Phénomène torrentiel Contraintes moyennes
Prescriptions			
Règles d'urbanisme	Règles de construction	Règles d'utilisation et d'exploitation	
	X		1.8. Sous la cote TN + 1 mètre, le bâtiment sera pourvu d'une technique de mise hors d'eau (exemple : cuvelage). En l'absence de réalisation d'une technique de mise hors d'eau, les équipements (coffret électrique, chaudières, ballon d'eau chaude, installation téléphonique...) et matériaux sensibles seront installés au dessus de la cote de référence ou dans une enceinte étanche, fermée, lestée ou arrimée résistant aux pressions de la crue centennale. Le tableau de distribution électrique doit être conçu de façon à pouvoir couper facilement l'électricité dans tout le niveau inondable, sans couper dans les niveaux supérieurs
	X		1.9. Toutes les structures ou matériaux putrescibles ou sensibles à la corrosion situés en dessous de la cote de référence doivent être traités avec des produits hydrofuges ou anti-corrosifs et régulièrement entretenus.
X			1.10. L'implantation d'équipements sensibles (santé, sécurité, éducation, centre de vacances ou de loisirs) est interdite sur cette zone.
X			1.11. L'implantation de camping / caravanage est interdite.
			2. Occupations et utilisations du sol.
X		X	2.1. Les terrassements, accès, aménagements, clôtures et parcs ne devront pas perturber l'écoulement des eaux en cas de crues : pas de murs pleins, ni soubassements de clôture.
		X	2.2. Le stockage de produits toxiques ou dangereux ou de flottants n'est autorisé sous la cote TN + 1 m qu'à l'abri d'enceintes résistant à des surpressions égales à 3 fois la pression hydrostatique (les citernes de toutes natures ou cuves devront être lestées ou fixées, résister à la pression hydrostatique et leurs orifice non étanches et branchements sensibles situés au-dessus de la cote de référence).

2.8. Règlement I

PROJETS NOUVEAUX			Règlement I Type de zone : Phénomène torrentiel Contraintes faibles
Prescriptions			
Règles d'urbanisme	Règles de construction	Règles d'utilisation et d'exploitation	
			1. Tout bâtiment
X			1.1. L'emprise au sol des constructions, remblais ou autres dépôts restera inférieur à 20% de la surface du terrain. Les remblais et constructions existantes seront comptabilisés dans cette limitation.
X			1.2. Les constructions nouvelles devront présenter leur plus petite dimension de façade perpendiculairement à la ligne de plus grande pente.
X			1.3. Les redans ou angles rentrants de façades exposées sont interdits sur toute la hauteur du rez de chaussée.
		X	1.4. Aucune pièce d'habitation ne sera réalisée au-dessous de la cote TN + 0.5 mètre.
X			1.5. Sur les façades exposées, les ouvertures seront situées au-dessus de la cote TN + 0.5 mètre.
	X		1.6. Les réseaux d'assainissement et d'alimentation en eau potable doivent être étanches et pouvoir résister à des affouillements, des tassements ou des érosions localisées.
	X		1.7. Sous la cote TN + 0.5 mètre, le bâtiment sera pourvu d'une technique de mise hors d'eau (exemple : cuvelage). En l'absence de réalisation de cette technique de mise hors d'eau, les équipements (coffret électrique, chaudières, ballon d'eau chaude, installation téléphonique...) et matériaux sensibles seront installés au dessus de la cote de référence ou dans une enceinte étanche, fermée, lestée ou arrimée résistant aux pressions de la crue centennale. Le tableau de distribution électrique doit être conçu de façon à pouvoir couper facilement l'électricité dans tout le niveau inondable, sans couper dans les niveaux supérieurs

PROJETS NOUVEAUX			<p>Règlement I</p> <p>Type de zone : Phénomène torrentiel</p> <p>Contraintes faibles</p>
Prescriptions			
Règles d'urbanisme	Règles de construction	Règles d'utilisation et d'exploitation	

	X		1.8. Toutes les structures ou matériaux putrescibles ou sensibles à la corrosion situés en dessous de la cote de référence doivent être traités avec des produits hydrofuges ou anti-corrosifs et régulièrement entretenus.
X			1.9. L'implantation d'équipements sensibles (santé, sécurité, éducation, centre de vacances ou de loisirs) est autorisée sous réserve de respecter le point 1.10.
	X		1.10. Réaliser une étude hydraulique spécifiant les modalités de construction du projet cité au point 1.9.
X			1.11. L'implantation de camping / caravanage est interdit.
X			1.12. Sont admises les constructions nécessaires au bon fonctionnement des campings existants, mais sans extension du terrain aménagé, ni augmentation de la capacité.
			2. Occupations et utilisations du sol.
X		X	2.1. Les terrassements, accès, aménagements, clôtures et parcs ne devront pas perturber l'écoulement des eaux en cas de crues : pas de murs pleins, ni soubassements de clôture.
		X	2.2. Le stockage de produits toxiques ou dangereux ou de flottants n'est autorisé sous la cote TN + 0.5 m qu'à l'abri d'enceintes résistant à des surpressions égales à 1.5 fois la pression hydrostatique (les citernes de toutes natures ou cuves devront être lestées ou fixées, résister à la pression hydrostatique et leurs orifice non étanches et branchements sensibles situés au-dessus de la cote de référence).

2.9. Règlement J

PROJETS NOUVEAUX			Règlement J Type de zone : Inondation Contraintes moyennes
Prescriptions			
Règles d'urbanisme	Règles de construction	Règles d'utilisation et d'exploitation	
			1. Tout bâtiment
X			1.1. L'emprise au sol des constructions, remblais ou autres dépôts restera inférieure à 20% de la surface du terrain. Les remblais et constructions existantes seront comptabilisés dans cette limitation.
		X	1.2. Aucune pièce d'habitation ne sera réalisée au-dessous de la cote TN + 1 mètre.
X			1.3. Sauf dans le cas d'extension ou de modification d'un bâtiment existant, les ouvertures seront situées au-dessus de la cote TN + 1 mètre.
	X		1.4. Sous la cote TN + 1 mètre, le bâtiment sera pourvu d'une technique de mise hors d'eau (exemple : cuvelage). En l'absence de réalisation d'une technique de mise hors d'eau, ou dans le cas d'extension, les équipements (coffret électrique, chaudières, ballon d'eau chaude, installation téléphonique...) et matériaux sensibles seront installés au dessus de la cote de référence ou dans une enceinte étanche, fermée, lestée ou arrimée résistant aux pressions de la crue centennale. Le tableau de distribution électrique doit être conçu de façon à pouvoir couper facilement l'électricité dans tout le niveau inondable, sans couper dans les niveaux supérieurs
	X		1.5. Toutes les structures ou matériaux putrescibles ou sensibles à la corrosion situés en dessous de la cote de référence doivent être traités avec des produits hydrofuges ou anti-corrosifs et régulièrement entretenus.
X			1.6. L'implantation d'équipements sensibles (santé, sécurité, éducation, centre de vacances ou de loisirs) est interdite sur cette zone.
X			1.7. L'implantation de camping / caravanage est interdite.

PROJETS NOUVEAUX			
Prescriptions			
Règles d'urbanisme	Règles de construction	Règles d'utilisation et d'exploitation	
			Règlement J Type de zone : Inondation Contraintes moyennes
			2. Occupations et utilisations du sol.
X		X	2.1 Les terrassements, accès, aménagements, clôtures et parcs ne devront pas perturber l'écoulement des eaux en cas de crues : pas de murs pleins, ni soubassements de clôture.
		X	2.2 Le stockage de produits toxiques ou dangereux ou de flottants n'est autorisé sous la cote TN + 1 m qu'à l'abri d'enceintes résistant à des surpressions égales à 3 fois la pression hydrostatique (les citernes de toutes natures ou cuves devront être lestées ou fixées, résister à la pression hydrostatique et leurs orifice non étanches et branchements sensibles situés au-dessus de la cote de référence).

2.10. Règlement K

PROJETS NOUVEAUX			Règlement K Type de zone : Inondation Contraintes faibles
Prescriptions			
Règles d'urbanisme	Règles de construction	Règles d'utilisation et d'exploitation	
			1. Tout bâtiment
X			1.1. L'emprise au sol des constructions, remblais ou autres dépôts restera inférieure à 20% de la surface du terrain. Les remblais et constructions existantes seront comptabilisés dans cette limitation.
		X	1.2. Aucune pièce d'habitation ne sera réalisée au-dessous de la cote TN + 0.5 mètre.
X			1.3. Sauf dans le cas d'extension ou de modification d'un bâtiment existant, les ouvertures seront situées au-dessus de la cote TN + 0.5 mètre.
	X		1.4. Sous la cote TN + 0.5 mètre, le bâtiment sera pourvu d'une technique de mise hors d'eau (exemple : cuvelage). En l'absence de réalisation d'une technique de mise hors d'eau, ou dans le cas d'extension, les équipements (coffret électrique, chaudières, ballon d'eau chaude, installation téléphonique...) et matériaux sensibles seront installés au dessus de la cote de référence ou dans une enceinte étanche, fermée, lestée ou arrimée résistant aux pressions de la crue centennale. Le tableau de distribution électrique doit être conçu de façon à pouvoir couper facilement l'électricité dans tout le niveau inondable, sans couper dans les niveaux supérieurs
	X		1.5. Toutes les structures ou matériaux putrescibles ou sensibles à la corrosion situés en dessous de la cote de référence doivent être traités avec des produits hydrofuges ou anti-corrosifs et régulièrement entretenus.
X			1.6. L'implantation d'équipements sensibles (santé, sécurité, éducation, centre de vacances ou de loisirs) est interdite sur cette zone.
X			1.7. L'implantation de camping / caravanage est interdite.

PROJETS NOUVEAUX			
Prescriptions			
Règles d'urbanisme	Règles de construction	Règles d'utilisation et d'exploitation	
			<p>Règlement K</p> <p>Type de zone : Inondation</p> <p>Contraintes faibles</p>
			2. Occupations et utilisations du sol.
X		X	2.1. Les terrassements, accès, aménagements, clôtures et parcs ne devront pas perturber l'écoulement des eaux en cas de crues : pas de murs pleins, ni soubassements de clôture.
		X	2.2. Le stockage de produits toxiques ou dangereux ou de flottants n'est autorisé sous la cote TN + 0.5 m qu'à l'abri d'enceintes résistant à des surpressions égales à 3 fois la pression hydrostatique (les citernes de toutes natures ou cuves devront être lestées ou fixées, résister à la pression hydrostatique et leurs orifice non étanches et branchements sensibles situés au-dessus de la cote de référence).

2.11. Règlement L

PROJETS NOUVEAUX			Règlement L Type de zone : Zone humide Contraintes moyennes
Prescriptions			
Règles d'urbanisme	Règles de construction	Règles d'utilisation et d'exploitation	
			1. Tout bâtiment
	X		1.1. Réaliser une étude géotechnique obligatoire, spécifiant les modalités de la construction du bâti et du drainage des parcelles concernées par le projet (voir Partie I, paragraphe 2.3.).
X			1.2 L'implantation de bâtiments nécessaires au fonctionnement des services de secours est interdite sur cette zone.
X			1.3. L'implantation de camping / caravanage est interdite.
		X	1.4. Aucune pièce d'habitation ou infrastructure essentielle au fonctionnement normal du bâtiment (chaudière, ascenseur...) ne sera réalisée à moins de TN + 0,5 m au dessus du terrain naturel (sauf si technique de mise hors d'eau).
X			1.5. Les eaux usées seront rejetées dans le collecteur d'égout existant ou après traitement dans un exutoire superficiel capable de recevoir un débit supplémentaire. Lorsqu'une étude d'assainissement le prévoit, les rejets pourront être infiltrés dans les conditions prévues. En l'absence d'une telle étude, les infiltrations sont interdites. Il conviendra, en outre, de s'assurer que la filière mise en œuvre n'est pas de nature à aggraver le phénomène d'instabilité de terrain.
X			1.6. Les eaux pluviales et de drainage seront rejetées dans les réseaux pluviaux existants ou dans un exutoire superficiel capable de recevoir un débit supplémentaire. Lorsqu'une étude de gestion des eaux pluviales le prévoit, les rejets pourront être infiltrés dans les conditions prévues. En l'absence d'une telle étude, les infiltrations sont interdites. Il conviendra, en outre, de s'assurer que la filière mise en œuvre n'est pas de nature à aggraver le phénomène d'instabilité de terrain.

PROJETS NOUVEAUX			
Prescriptions			
Règles d'urbanisme	Règles de construction	Règles d'utilisation et d'exploitation	
			Règlement L Type de zone : Zone humide Contraintes moyennes
			2. Occupations et utilisations du sol
		X	2.1. Les remblais seront réalisés avec des matériaux de perméabilité au moins égale au terrain naturel. Ils seront dotés de drains enterrés permanents, avec des soutènements suffisamment dimensionnés et adaptés au contexte géotechnique.
		X	2.2. Compenser la poussée d'Archimède en lestant les piscines en cas de vidange.
		X	2.3. Les matériaux sensibles seront installés dans une enceinte étanche, fermée, lestée ou arrimée.

2.12. Règlement M

PROJETS NOUVEAUX			Règlement M Type de zone : Zone humide Contraintes faibles
Prescriptions			
Règles d'urbanisme	Règles de construction	Règles d'utilisation et d'exploitation	
			1. Tout bâtiment
	X		1.1. Adapter la construction à la nature du terrain par une étude géotechnique recommandée, spécifiant les modalités de la construction du bâti et du drainage des parcelles concernées par le projet. (voir Partie I, paragraphe 2.3.)
			A défaut de réalisation de l'étude mentionnée au 1.1, la prescription 1.6 devra être respectée.
		X	1.2. Aucune pièce d'habitation ou infrastructure essentielle au fonctionnement normal du bâtiment (chaudière, ascenseur...) ne sera réalisée à moins de TN + 0,3 m au dessus du terrain naturel (sauf si technique de mise hors d'eau).
X			1.3. Les eaux usées seront rejetées dans le collecteur d'égout existant ou après traitement dans un exutoire superficiel capable de recevoir un débit supplémentaire. Lorsqu'une étude d'assainissement le prévoit, les rejets pourront être infiltrés dans les conditions prévues. En l'absence d'une telle étude, les infiltrations sont interdites. Il conviendra, en outre, de s'assurer que la filière mise en œuvre n'est pas de nature à aggraver le phénomène d'instabilité de terrain.
X			1.4. Les eaux pluviales et de drainage seront rejetées dans les réseaux pluviaux existants ou dans un exutoire superficiel capable de recevoir un débit supplémentaire. Lorsqu'une étude de gestion des eaux pluviales le prévoit, les rejets pourront être infiltrés dans les conditions prévues. En l'absence d'une telle étude, les infiltrations sont interdites. Il conviendra, en outre, de s'assurer que la filière mise en œuvre n'est pas de nature à aggraver le phénomène d'instabilité de terrain.

PROJETS NOUVEAUX			<p style="text-align: center;">Règlement M</p> <p style="text-align: center;">Type de zone : Zone humide</p> <p style="text-align: center;">Contraintes faibles</p>
Prescriptions			
Règles d'urbanisme	Règles de construction	Règles d'utilisation et d'exploitation	
		X	1.5. Surveiller régulièrement l'absence de fuites dans les réseaux d'eaux existants.
	X		1.6. Limiter les effets de sous pression susceptibles d'entraîner des désordres graves dans le bâtiment : disposer une couche de matériaux drainant sous le radier pour équilibrer les sous pressions et renforcer l'armature du radier. Compenser la poussée d'Archimède par un poids suffisant du bâtiment.
X			1.7. L'implantation de bâtiments nécessaires au fonctionnement des services de secours est interdite sur cette zone.
X			1.8. Les terrains de camping / caravanage sont autorisés s'ils sont mis hors d'eau conformément aux points 1.9. et 1.10. et sous réserve d'une autorisation au titre de la police de l'eau.
	X		1.9. Réaliser une étude détaillée de faisabilité pour la mise hors d'eau des campings / caravanage.
		X	1.10. Afficher les mesures d'information, d'alerte et d'évacuation dans les campings.
			2. Autres occupations et utilisations du sol
		X	2.1. Les remblais seront réalisés avec des matériaux de perméabilité au moins égale au terrain naturel. Ils seront dotés de drains enterrés permanents, avec des soutènements suffisamment dimensionnés et adaptés au contexte géotechnique.
		X	2.2. Compenser la poussée d'Archimède en lestant les piscines en cas de vidange.
		X	2.3. Les matériaux sensibles seront installés dans une enceinte étanche, fermée, lestée ou arrimée.

3. MESURES SUR LES BIENS ET ACTIVITES EXISTANTS

Les mesures sur les biens existants visent l'adaptation, par des études ou des travaux de modification, des biens déjà situés dans les zones réglementées par le PPR au moment de son approbation. Elles imposent aux propriétaires, utilisateurs ou exploitants de prendre des dispositions d'aménagement, d'utilisation, d'exploitation à tous types de bâtiments ou d'ouvrages ou espaces agricoles ou forestiers. Elles peuvent concerner l'aménagement des biens, leur utilisation ou leur exploitation.

Ces principes sont mis en œuvre avec le souci de limiter la vulnérabilité des constructions et installations existantes pour permettre à leurs occupants de mener une vie et des activités normales dans des zones à risque.

Il s'agit de mesures pour lesquelles il est éventuellement fixé des délais de réalisation.

Les mesures rendues obligatoires par le PPR peuvent être subventionnées par le Fonds de Prévention des Risques Naturels Majeurs (FPRNM).

L'instruction des dossiers de demande de subvention est à la charge de la DDE / Cellule Prévention des Risques.

Les mesures recommandées, bien que non obligatoires, sont d'importances. Elles n'ouvrent cependant pas droit au financement par le FPRNM.

3.1. Règlement X

REGLEMENT X Type de zone : Chutes de blocs Contraintes fortes
1. Constructions
Mesures obligatoires Dans un délai de 5 ans à compter de la date d'approbation du présent PPR, modifier les accès et les mettre sur les façades non exposées, à défaut mettre en place une protection rapprochée (filets, merlons).
2. Établissement recevant du public
Dans un délai de 2 ans à compter de la date d'approbation du présent PPR : Pour les bâtiments, leurs abords et annexes, préexistants et recevant du public, une étude de risque définira les conditions de mise en sécurité des occupants et usagers, et, s'il s'agit d'un service public lié à la sécurité, les modalités pour assurer la continuité de celui-ci. Réalisation des protections définies par l'étude. Application des mesures définies par l'étude.
3. Camping / Caravanage
Pour chaque terrain aménagé, exposé à un risque naturel prévisible : respect des prescriptions d'alerte, d'information et d'évacuation prescrites par le maire ou, le cas échéant, par le préfet. (article L 443-2 du Code de l'Urbanisme.)

REGLEMENT X Type de zone : Glissement Contraintes fortes
1. Constructions, occupations et utilisations du sol
Mesures obligatoires Dans un délai de 5 ans à compter de la date d'approbation du présent PPR, mise en place de dispositifs de collecte des eaux de ruissellement et des eaux usées par un réseau d'assainissement. Les réseaux d'assainissement et d'alimentation en eau potable doivent être étanches et pouvoir résister à des affouillements, des tassements ou des érosions localisées. Mesures recommandées A l'occasion d'une réfection ou d'un entretien lourd, réduire la sensibilité des réseaux (eau, gaz, câbles).
2. Établissement recevant du public
Dans un délai de 2 ans à compter de la date d'approbation du présent PPR : Pour les bâtiments, leurs abords et annexes, préexistants et recevant du public, une étude de risque définira les conditions de mise en sécurité des occupants et usagers, et, s'il s'agit d'un service public lié à la sécurité, les modalités pour assurer la continuité de celui-ci. Réalisation des protections définies par l'étude. Application des mesures définies par l'étude.
3. Camping / Caravanage
Pour chaque terrain aménagé, exposé à un risque naturel prévisible : respect des prescriptions d'alerte, d'information et d'évacuation prescrites par le maire ou, le cas échéant, par le préfet. (article L 443-2 du Code de l'Urbanisme.)

REGLEMENT X

Type de zone : Torrentiel

Contraintes fortes

1. Constructions, occupations et utilisations du sol

Mesures obligatoires

Dans un délai de 5 ans à compter de la date d'approbation du présent PPR, installer des batardeaux (barrières anti-inondation) afin de limiter ou de retarder au maximum la pénétration de l'eau dans le bâtiment. En cas d'alerte, occulter les bouches d'aération et de ventilation, les trappes d'accès au vide sanitaire.

Contrôle des objets flottants, dangereux ou polluants : dans un délai de 5 ans à compter de la date d'approbation du présent PPR, les citernes à l'air libre seront amarrées à un massif de béton servant de lest. Les citernes enterrées seront lestées et ancrées. Dans le cas des citernes enterrées, les orifices hors d'eau seront protégés contre tous les chocs ou fortes pressions.

A l'occasion d'une réfection, emploi de matériaux insensibles à l'eau.

Mesures recommandées

A l'occasion d'une réfection ou d'un entretien lourd, installation au dessus de la cote de référence de tous les appareillages fixes sensibles à l'eau, et de tous les dispositifs de commande des réseaux électriques et techniques.

Renforcement des façades exposées sur 1 mètre par un voile capable de résister à 3 fois la pression hydrostatique.

REGLEMENT X

Type de zone : Torrentiel

Contraintes fortes

2. Établissement recevant du public

Dans un délai de 2 ans à compter de la date d'approbation du présent PPR, les établissements sensibles devront être munis d'un accès de sécurité extérieur établi au dessus de la cote de référence, limitant l'encombrement par rapport à l'écoulement des eaux.

Pour les bâtiments, leurs abords et annexes, préexistants et recevant du public, une étude de danger définira les conditions de mise en sécurité des occupants et usagers, et, s'il s'agit d'un service public lié à la sécurité, les modalités pour assurer la continuité de celui-ci.

Réalisation des protections définies par l'étude.

Application des mesures définies par l'étude.

3. Camping / Caravanage

Pour chaque terrain aménagé, exposé à un risque naturel prévisible : respect des prescriptions d'alerte, d'information et d'évacuation prescrites par le maire ou, le cas échéant, par le préfet. (article L 443-2 du Code de l'Urbanisme.)

3.2. Règlement A

<p>Règlement A</p> <p>Type de zone : Séisme (effet direct : mouvement du sol)</p> <p>Contraintes moyennes</p>
<p>1. Constructions¹⁰, occupations et utilisations du sol</p>
<p>Mesures obligatoires</p>
<p>.1 Constructions de classe A (catégorie d'importance I, Eurocode 8) : Aucune restriction sous réserve de compatibilité avec les documents d'urbanisme en vigueur (PLU, SAR...).</p>

¹⁰ Les classes de bâtiment sont définies à l'article 2 de l'arrêté du 29 mai 1997 paru au Journal Officiel du 3 juin 1997. L'ouvrage dont la défaillance peut compromettre la sécurité d'un ouvrage voisin, est à ranger dans la classe de l'ouvrage voisin si elle est plus sévère. Les classes A, B, C et D de cet arrêté correspondent respectivement aux catégories d'importances I, II, III et IV de l'Eurocode 8, à l'exception des établissements scolaires de la B qui passent en catégorie d'importance III de l'Eurocode 8.

Règlement A

Type de zone : Séisme (effet direct : mouvement du sol)

Contraintes moyennes

1.2 Constructions de classe B (catégorie d'importance II, selon l'Eurocode 8, à l'exception des établissements scolaires de la classe B qui passent en catégorie d'importance III de l'Eurocode 8). En l'absence d'éléments sur leur comportement au séisme, les constructions de classe B - visées ci-après - devront faire l'objet d'une étude simplifiée de vulnérabilité au séisme (**pré-diagnostic**). Un **pré-diagnostic sismique**¹¹ permet une évaluation du comportement des bâtiments aux séismes par des méthodes simplifiées au regard de la qualité de la structure, de la typologie constructive et de l'âge de la construction.

Les **délais de réalisation** des mesures définies ci-dessus, à compter de la date d'approbation du PPR, sont fixés à 5 ans :

- pour les établissements recevant du public (ERP) de 4ème catégorie,
- pour les bâtiments d'habitation collective comportant plus de deux niveaux habitables, ainsi que pour les bâtiments à usage de bureaux dont l'effectif est compris entre 50 et 300 personnes.

Ces études devront permettre au maître d'ouvrage de définir si nécessaire des travaux d'amélioration significative possibles de la tenue sous séisme de l'ouvrage, dans la limite de 10 % de la valeur à neuf de ces biens (article R562-5, 3ème paragraphe du code de l'environnement), d'examiner les conditions de leur mise en œuvre et de prendre les mesures nécessaires à leur réalisation.

¹¹ **prédiagnostic sismique** : évaluation du comportement des ouvrages aux séismes par des méthodes simplifiées au regard de la qualité de la structure, de la typologie constructive et de l'âge de la construction. Au cours d'un prédiagnostic de vulnérabilité, l'ingénieur repère visuellement et de l'extérieur les principaux éléments qui caractérisent l'ouvrage et détermine son comportement sismique en regard de son état. Il sert de jalon initial et constitue un outil préalable à l'élaboration d'un diagnostic de vulnérabilité.

Règlement A

Type de zone : Séisme (effet direct : mouvement du sol)

Contraintes moyennes

1.3 Constructions de classe C (catégorie d'importance III, selon l'Eurocode 8)

En l'absence d'éléments sur leur comportement au séisme, les constructions de classe C - visées ci-après - devront faire l'objet d'une étude approfondie de vulnérabilité au séisme (**diagnostic**).

Un **diagnostic**¹² permet une évaluation de l'«état de santé» d'un bâtiment et de transmettre des recommandations afin d'améliorer l'efficacité et l'efficience de son fonctionnement. Il tiendra compte du niveau des sollicitations sismiques réglementaires définies par la zone définie dans le PPR.

Les spectres spécifiques (Z0, Z1, Z2, Z3, Z4 et Z5) définis par la Figure 2 et par les paramètres du Tableau 4 sont à utiliser.

Les **délais de réalisation** des mesures définies ci dessus sont fixés à 5 ans à compter de la date d'approbation du PPR pour tous les bâtiments de classe C, en dehors :

- des bâtiments des établissements scolaires qui sont destinés à l'accueil ou l'hébergement des enfants et des élèves (salles de cours, de classe, de TP, internats),
- des bâtiments des établissements destinés à l'accueil des enfants en âge préscolaire (crèches parentales et municipales),

pour lesquels **ce délai est ramené à 3 ans**, à compter de la date d'approbation du PPR.

Ces études devront permettre au maître d'ouvrage de définir si nécessaire des travaux d'amélioration significative possibles de la tenue sous séisme de l'ouvrage, dans la limite de 10 % de la valeur à neuf de ces biens (article R562-5, 3ème paragraphe du code de l'environnement), d'examiner les conditions de leur mise en œuvre et de prendre les mesures nécessaires à leur réalisation.

¹² **diagnostic sismique** : par le biais d'une analyse mécanique rigoureuse, basé sur les plans et les détails constructifs d'un ouvrage (détails de ferrillages, connexions entre les éléments structuraux, propriétés des matériaux de construction, etc...), le diagnostic détermine la courbe de capacité de l'ouvrage. Cette courbe permet d'évaluer l'état de dommage dans lequel l'ouvrage se trouve pour un certain niveau sismique donné.

Règlement A

Type de zone : Séisme (effet direct : mouvement du sol)

Contraintes moyennes

1.4 Constructions de classe D (catégorie d'importance IV, Eurocode 8)

En l'absence d'éléments sur leur comportement au séisme, les constructions de classe D devront faire l'objet d'un **diagnostic¹³ des bâtiments, équipements et installations prioritaires** (organisation des secours, soins aux victimes, maintien de l'ordre public, accueil des renforts, hébergement d'urgence, transmissions ...) à maintenir pour permettre la gestion des secours suite à un séisme. Ce diagnostic tiendra compte du niveau des sollicitations sismiques réglementaires définies par la zone définie dans le PPR. Les spectres spécifiques (Z0, Z1, Z2, Z3, Z4 et Z5) définis par la Figure 2 et par les paramètres du Tableau 5 sont à utiliser.

Les **délais de réalisation** des mesures définies ci-dessus sont fixés à 3 ans à compter de la date d'approbation du PPR pour tous les bâtiments de classe D.

Ces études devront permettre au maître d'ouvrage de définir si nécessaire des travaux d'amélioration significative possibles de la tenue sous séisme de l'ouvrage, dans la limite de 10 % de la valeur à neuf de ces biens (article R562-5, 3ème paragraphe du code de l'environnement), d'examiner les conditions de leur mise en œuvre et de prendre les mesures nécessaires à leur réalisation.

¹³ **diagnostic sismique** : par le biais d'une analyse mécanique rigoureuse, basé sur les plans et les détails constructifs d'un ouvrage (détails de ferrillages, connexions entre les éléments structuraux, propriétés des matériaux de construction, etc...), le diagnostic détermine la courbe de capacité de l'ouvrage. Cette courbe permet d'évaluer l'état de dommage dans lequel l'ouvrage se trouve pour un certain niveau sismique donné.

Règlement A

Type de zone : Séisme (effet direct : mouvement du sol)

Contraintes moyennes

1.5 Toutes classes de constructions hormis la classe A et la catégorie d'importance I (Eurocode 8).

Effet topographique : Application d'un coefficient multiplicatif forfaitaire d'amplification topographique $\tau = 1,4$ sur les spectres spécifiques définis par chaque classe de bâtiment pour les zones se trouvant en sommet des reliefs topographiques (crêtes, rebords abrupts,...) telles que délimitées dans le cadre de ce PPR. Le pré-diagnostic ou le diagnostic tiendra compte de ces niveaux de sollicitations sismiques réglementaires intégrant l'effet topographique (coefficient multiplicatif forfaitaire d'amplification topographique $\tau = 1,4$).

Éléments non structuraux : ancrer, fixer fermement et stabiliser les éléments secondaires, non structuraux, ou équipements, dont la ruine ou la chute feraient peser un risque sur les personnes, à l'intérieur ou aux abords immédiats du bâtiment ou affecter la structure principale du bâtiment, afin qu'ils résistent à l'action sismique.

Parmi d'autres précautions de bon sens, un soin particulier doit être apporté à la vérification:

- des chaînages, gainage, à défaut suppression, des éléments de maçonnerie en console verticale : cheminée, parapet, corniche ;
- de la fixation et du contreventement des éléments lourds situés en toiture : chauffe-eau solaire, climatiseur, antenne, parabole, réservoirs divers ;
- de l'ancrage des appareils domestiques susceptibles de provoquer des incendies : chauffe-eau ou chaudière au gaz, cuve à mazout.

Les **règles de dimensionnement** applicables aux éléments non structuraux mentionnés ci-dessus sont les règles PS92 (NF P 06-013) jusqu'à la mise en application réglementaire des "**règles Eurocode 8**" accompagnées des documents nommés « annexes nationales » s'y rapportant et qui seront alors applicables.

Les **délais de réalisation** des vérifications sur les éléments non structuraux ci dessus sont fixés à 5 ans à compter de la date d'approbation du PPR.

Règlement A

Type de zone : Séisme (effet direct : mouvement du sol)

Contraintes moyennes

1.6 Réseaux

Faire un **pré-diagnostic** sismique des **réseaux de canalisation ou conduites** (ouvrages tubulaires enterrés de transport de gaz ou de liquide) de manière à s'assurer de l'alimentation du bassin en cas de séisme. Il est recommandé de vérifier le respect des recommandations AFPS (Association Française du Génie Parasismique) sur les canalisations enterrées : «*Cahier Technique n° 21 (sept. 2000) - Guide d'application des recommandations du Groupe de travail AFPS/CESS Canalisations enterrées en acier pour le Transport*» et «*Cahier Technique n° 15 (juin 1998) - Canalisations enterrées en acier pour le transport: méthodes d'évaluation de leur résistance sous sollicitations sismiques – Recommandations du Groupe de travail AFPS/CESS*». A compter de la mise en application réglementaire des "règles Eurocode 8", on vérifiera en particulier le respect des normes NF EN 1998-4, accompagnées des documents nommés « annexes nationales » s'y rapportant.

Les **délais de réalisation** du pré-diagnostic est fixé à **5 ans** à compter de la date d'approbation du PPR

Règlement A

Type de zone : Séisme (effet direct : mouvement du sol)

Contraintes moyennes

1.7 Ponts

Un **diagnostic**¹⁴ sismique permet une évaluation de la fragilité sismique des ponts de classe C (Catégorie d'importance II, Eurocode 8) et D (Catégorie d'importance III, Eurocode 8) et des dispositions à mettre en œuvre pour les conforter, si nécessaire. Ce diagnostic tiendra compte du niveau des sollicitations sismiques réglementaires définies par la zone définie dans le PPR. Les spectres spécifiques à utiliser sont :

- **Ponts de classe C (catégorie d'importance II, Eurocode 8)** : Les spectres spécifiques (Z0, Z1, Z2, Z3, Z4 et Z5) définis par la Figure 2 et par les paramètres du Tableau 4 sont à utiliser.
- **Ponts de classe D (catégorie d'importance III, Eurocode 8)** : Les spectres spécifiques (Z0, Z1, Z2, Z3, Z4 et Z5) définis par la Figure 2 et par les paramètres du Tableau 5 sont à utiliser.

Les **délais de réalisation** des mesures définies ci-dessus sont fixés à 5 ans à compter de la date d'approbation du PPR pour tous les ponts de classe C (catégorie d'importance II, Eurocode 8) et à 3 ans à compter de la date d'approbation du PPR pour tous les ponts de classe D (catégorie d'importance III, Eurocode 8).

Ces études devront permettre au maître d'ouvrage de définir si nécessaire des travaux d'amélioration significative possibles de la tenue sous séisme de l'ouvrage, dans la limite de 10 % de la valeur à neuf de ces biens (article R562-5, 3ème paragraphe du code de l'environnement), d'examiner les conditions de leur mise en œuvre et de prendre les mesures nécessaires à leur réalisation

1.8 Installations classées

Respect des *règles parasismiques en vigueur* applicables aux installations classées.

¹⁴ **diagnostic sismique** : par le biais d'une analyse mécanique rigoureuse, basé sur les plans et les détails constructifs de l'ouvrage (détails de ferrillages, connexions entre les éléments structuraux, propriétés des matériaux de construction, etc...), le diagnostic détermine la courbe de capacité de l'ouvrage. Cette courbe permet d'évaluer l'état de dommage dans lequel l'ouvrage se trouve pour un certain niveau sismique donné.

3.3. Règlement C

<p>Règlement C</p> <p>Type de zone : Séisme (effet induit : liquéfaction)</p> <p>Contraintes faibles</p>
<p>1. Constructions, occupations et utilisations du sol</p>
<p style="text-align: center;">Mesures obligatoires</p> <p>Les eaux pluviales et de drainage seront rejetées dans les réseaux pluviaux existants ou dans un exutoire superficiel capable de recevoir un débit supplémentaire. Lorsqu'une étude de gestion des eaux pluviales le prévoit, les rejets pourront être infiltrés dans les conditions prévues. En l'absence d'une telle étude, les infiltrations sont interdites. Il conviendra, en outre, de s'assurer que la filière mise en œuvre n'est pas de nature à aggraver le phénomène de liquéfaction.</p>
<p>2. Établissement recevant du public</p>
<p>Pas de règles particulières</p>
<p>3. Camping / Caravanage</p>
<p>Pas de règles particulières</p>

3.4. Règlement D

<p>Règlement D</p> <p>Type de zone : Chutes de blocs</p> <p>Contraintes moyennes</p>
<p>1. Constructions, occupations et utilisations du sol</p>
<p style="text-align: center;">Mesures obligatoires</p> <p>Dans un délai de 5 ans à compter de la date d’approbation du présent PPR, modifier les accès et les mettre sur les façades non exposées, à défaut mettre en place une protection rapprochée (filets, merlons).</p> <p>Dans un délai de 5 ans à compter de la date d’approbation du présent PPR, les bâtiments existants devront être protégés contre tout impact de 300 kJ.</p>
<p>2. Établissement recevant du public</p>
<p>Dans un délai de 2 ans à compter de la date d’approbation du présent PPR, réaliser une étude trajectographique. En fonction des résultats de l’étude trajectographique, une étude de risque définira les conditions de mise en sécurité des occupants et usagers des bâtiments, de leurs abords et annexes, préexistants et recevant du public, et, s’il s’agit d’un service public lié à la sécurité, les modalités pour assurer la continuité de celui-ci. Réalisation des protections définies par l’étude. Application des mesures définies par l’étude.</p>
<p>3. Camping / Caravanage</p>
<p>Pour chaque terrain aménagé, exposé à un risque naturel prévisible : respect des prescriptions d’alerte, d’information et d’évacuation prescrites par le maire ou, le cas échéant, par le préfet. (article L 443-2 du Code de l’Urbanisme.)</p>

3.5. Règlement E

<p>Règlements E</p> <p>Type de zone : chutes de blocs</p> <p>Contraintes faibles</p>
<p>1. Constructions, occupations et utilisations du sol</p>
<p style="text-align: center;">Recommandations</p> <p>Modifier les accès et ouvertures principaux et les disposer sur les façades non exposées, à défaut de mettre en place une protection adaptée en amont de la construction (filets ou merlons).</p>
<p>2. Etablissements recevant du public</p>
<p style="text-align: center;">Mesures obligatoires</p> <p>Dans un délai de 5 années à compter de la date d'approbation du PPR, réaliser une étude trajectographique. En fonction des résultats de l'étude trajectographique, une étude de risque définira les conditions de mise en sécurité des occupants et usagers des bâtiments, de leurs abords et annexes, préexistants et recevant du public. S'il s'agit d'un service public lié à la sécurité, l'étude de risque définira les modalités pour assurer la continuité de celui-ci. Réalisation des protections définies par l'étude de risque. Application des mesures définies par l'étude de risque.</p>
<p>3. Camping / Caravanage</p>
<p>Pour chaque terrain aménagé, exposé à un risque naturel prévisible : respect des prescriptions d'alerte, d'information et d'évacuation prescrites par le maire ou, le cas échéant, par le préfet. (article L 443-2 du Code de l'Urbanisme.)</p>

3.6. Règlement F et G

Règlements F et G Type de zone : Glissement Contraintes moyennes et faibles
1. Constructions, occupations et utilisations du sol
Mesures obligatoires
<p>Dans un délai de 5 ans à compter de la date d'approbation du présent PPR, mise en place de dispositifs de collecte des eaux usées et des eaux de ruissellement avec rejet vers un exutoire naturel ou aménagé. Lorsqu'une étude d'assainissement le prévoit, les rejets pourront être infiltrés dans les conditions prévues. En l'absence d'une telle étude, les infiltrations sont interdites. Il conviendra, en outre, de s'assurer que la filière mise en œuvre n'est pas de nature à aggraver le phénomène d'instabilité de terrain. Les réseaux d'assainissement et d'alimentation en eau potable doivent être étanches et pouvoir résister à des affouillements, des tassements ou des érosions localisées.</p> <p>Dans un délai de 5 ans à compter de la date d'approbation du présent PPR, compensation des terrassements en déblai et en remblai générateurs d'instabilités de terrain par des ouvrages de soutènement calculés pour reprendre la poussée des terres.</p>
2. Camping / Caravanage
<p>Pour chaque terrain aménagé, exposé à un risque naturel prévisible : respect des prescriptions d'alerte, d'information et d'évacuation prescrites par le maire ou, le cas échéant, par le préfet. (article L 443-2 du Code de l'Urbanisme.)</p>

3.7. Règlement H et I

<p>Règlements H et I</p> <p>Type de zone : Torrentiel</p> <p>Contraintes moyennes et faibles</p>
<p>1. Constructions, occupations et utilisations du sol</p>
<p style="text-align: center;">Mesures obligatoires</p> <p>Contrôle des objets flottants, dangereux ou polluants : dans un délai de 2 ans à compter de la date d'approbation du présent PPR, les citernes à l'air libre seront amarrées à un massif de béton servant de lest. Les citernes enterrées seront lestées et ancrées. Dans le cas des citernes enterrées, les orifices hors d'eau seront protégés contre tous les chocs ou fortes pressions.</p> <p>En cas d'alerte, il est indispensable d'occulter les bouches d'aération et de ventilation, les trappes d'accès au vide sanitaire.</p> <p>A l'occasion d'une réfection, emploi de matériaux insensibles à l'eau.</p>
<p>2. Établissement recevant du public</p> <p>Dans un délai de 2 ans à compter de la date d'approbation du présent PPR, pour les bâtiments et leurs annexes ou abords, une étude de risque définira les conditions de mise en sécurité des occupants et usagers, et, s'il s'agit d'un service public lié à la sécurité, les modalités pour assurer la continuité de celui-ci.</p> <p>Dans un délai de 5 ans : réalisation des protections définies par l'étude et application des mesures définies par l'étude.</p>
<p>3. Camping / Caravanage</p> <p>Pour chaque terrain aménagé, exposé à un risque naturel prévisible : respect des prescriptions d'alerte, d'information et d'évacuation prescrites par le maire ou, le cas échéant, par le préfet. (article L 443-2 du Code de l'Urbanisme.)</p>

3.8. Règlement J et K

Règlements J et K
Type de zone : Inondation
Contraintes moyennes et faibles
1. Constructions, occupations et utilisations du sol
<p style="text-align: center;">Mesures obligatoires</p> <p>Contrôle des objets flottants, dangereux ou polluants : dans un délai de 2 ans à compter de la date d'approbation du présent PPR, les citernes à l'air libre seront amarrées à un massif de béton servant de lest. Les citernes enterrées seront lestées et ancrées. Dans le cas des citernes enterrées, les orifices hors d'eau seront protégés contre tous les chocs ou fortes pressions.</p> <p style="text-align: center;">Mesures recommandées</p> <p>Les ouvertures situées en dessous de la côte TN + 0.5 m se trouvant sur des façades exposées aux écoulements (voir partie 3.1) pourront être équipées de batardeaux amovibles (barrières anti-inondation) afin de limiter ou de retarder au maximum la pénétration de l'eau dans le bâtiment. En cas d'alerte ou de fort orage, occulter les bouches d'aération et de ventilation, les trappes d'accès au vide sanitaire. Des aménagements pourront également être mis en place (terrassement, muret) afin de dévier l'écoulement à condition que cela n'augmente pas l'exposition des constructions voisines.</p> <p>A l'occasion d'une réfection, emploi de matériaux insensibles à l'eau.</p>
2. Établissement recevant du public
<p>Dans un délai de 2 ans à compter de la date d'approbation du présent PPR, pour les bâtiments et leurs annexes ou abords, une étude de risque définira les conditions de mise en sécurité des occupants et usagers, et, s'il s'agit d'un service public lié à la sécurité, les modalités pour assurer la continuité de celui-ci.</p> <p>Dans un délai de 5 ans : réalisation des protections définies par l'étude et application des mesures définies par l'étude.</p>
3. Camping / Caravanage
<p>Pour chaque terrain aménagé, exposé à un risque naturel prévisible : respect des prescriptions d'alerte, d'information et d'évacuation prescrites par le maire ou, le cas échéant, par le préfet. (article L 443-2 du Code de l'Urbanisme.)</p>

3.9. Règlement L et M

<p>Règlements L et M</p> <p>Zone humide</p> <p>Contraintes moyennes et faibles</p>
<p>1. Constructions, occupations et utilisations du sol</p>
<p>Mesures obligatoires</p>
<p>Dans un délai de 5 ans à compter de la date d'approbation du présent PPR, sous la cote TN + 0.5 mètre, le bâtiment, s'il accueille une infrastructure essentielle à son fonctionnement normal (chaudière, ascenseur...), sera pourvu d'une technique de mise hors d'eau (exemple : pompe...)</p> <p>Dans un délai de 5 ans à compter de la date d'approbation du présent PPR, mise en place de dispositifs de collecte des eaux usées et des eaux de ruissellement avec rejet vers un exutoire naturel ou aménagé. Lorsqu'une étude d'assainissement le prévoit, les rejets pourront être infiltrés dans les conditions prévues. En l'absence d'une telle étude, les infiltrations sont interdites. Il conviendra, en outre, de s'assurer que la filière mise en œuvre n'est pas de nature à aggraver le phénomène d'instabilité de terrain. Les réseaux d'assainissement et d'alimentation en eau potable doivent être étanches et pouvoir résister à des affouillements, des tassements ou des érosions localisées.</p>
<p>Mesures recommandées</p>
<p>A l'occasion d'une réfection ou d'un entretien lourd, installation au dessus de la cote de référence de tous les appareillages fixes sensibles à l'eau, et de tous les dispositifs de commande des réseaux électriques et techniques.</p>
<p>2. Camping / Caravanage</p>
<p>Pour chaque terrain aménagé, exposé à un risque naturel prévisible : respect des prescriptions d'alerte, d'information et d'évacuation prescrites par le maire ou, le cas échéant, par le préfet. (article L 443-2 du Code de l'Urbanisme.)</p>

4. MESURES DE PREVENTION, DE PROTECTION ET DE SAUVEGARDE

Il s'agit de mesures générales incombant aux particuliers et essentiellement aux collectivités. Elles portent sur la prévention (information préventive, mémoire du risque...), la protection (entretien ou réhabilitation des dispositifs de protection existants, ou création de nouveaux dispositifs), la sauvegarde (plans d'alerte et d'évacuation, moyens d'évacuation, retour rapide à la normale après la crise...)

4.1. Article1 : Les mesures de prévention

Elles permettent l'amélioration de la connaissance des aléas, l'information des personnes et la maîtrise des phénomènes.

Mesures de prévention	Mesures à la charge de	Délais de
Réaliser des campagnes d'information des particuliers et des professionnels sur les risques naturels concernant la commune ainsi que les règles à respecter en matière de construction et d'utilisation du sol. (article L 125-2 du Code de l'Environnement)	Commune	Au moins tous les deux ans.
Le document d'information communal sur les risques majeurs (DICRIM) reprend les informations transmises par le préfet. Il indique les mesures de prévention, de protection et de sauvegarde répondant aux risques majeurs susceptibles d'affecter la commune. Ces mesures comprennent, en tant que de besoin, les consignes de sécurité devant être mises en oeuvre en cas de réalisation du risque. Le maire fait connaître au public l'existence du document d'information communal sur les risques majeurs par un avis affiché à la mairie pendant deux mois au moins. Le document d'information communal sur les risques majeurs est consultable sans frais à la mairie. (décret n° 2004-554 du 9 juin 2004)	Commune	Dès notification du DCS

Mesures de prévention	Mesures à la charge de	Délais de
Les locataires ou les acquéreurs de biens immobiliers situés dans des zones couvertes par un PPR doivent être informés par le bailleur ou le vendeur de l'existence des risques visés par ce plan. (article 77 de la loi du 30 juillet 2003, décret 2005-134 du 15 février 2005)	Vendeur ou bailleur d'après un arrêté préfectoral transmis au maire et à la chambre départementale des notaires.	Annexer à toute promesse de vente ou d'achat, à tout contrat constatant la vente ainsi qu'à tout contrat de location.

4.2. Article 2 : Mesures de protection

Elles permettent de maîtriser l'aléa par l'entretien ou la réhabilitation des dispositifs de protection existants, ou de le réduire en créant des nouveaux dispositifs.

La maîtrise d'ouvrage des travaux de protection, s'ils sont d'intérêt collectif, revient aux communes dans la limite de leurs ressources :

- d'une part, en application des pouvoirs de police que détiennent les maires au titre du code général des collectivités territoriales (CGCT article L 2212.2.5°),
- d'autre part, en raison de leur caractère d'intérêt général ou d'urgence du point de vue agricole, forestier ou de l'aménagement des eaux (article L 151-31 du code rural).

Ces dispositions peuvent aussi s'appliquer à des gestionnaires d'infrastructures publiques et à des associations syndicales de propriétaires (article L 151-41).

Mesures de protection	Mesures à la charge de	Délais de
Surveillance et entretien des ouvrages de protection (épis, enrochements, gabions, ouvrages paravalanches, merlons, digues, filets, ancrages...)	Maître d'ouvrage	Immédiat et régulier
Les coupes rases sur de grandes surfaces (> 4 ha) et sur des versants soumis à des phénomènes naturels sont en principe proscrites. (arrêté préfectoral DDAF n° 023 du 19 mars 1992) + règlement V	Commune ou propriétaire	
Aléa torrentiel		
Curage régulier pour rétablir le cours d'eau dans sa largeur et sa profondeur naturelle (article L 215-14 du Code de l'Environnement)	Propriétaire riverain ou commune	Régulier
Entretien de la rive par élagage et recépage de la végétation arborée et enlèvement des embâcles et débris, flottants ou non, afin de maintenir l'écoulement naturel des eaux. (article L 215-14 du Code de l'Environnement)	Propriétaire riverain	Régulier et après chaque crue importante
Assurer la bonne tenue des berges et préserver la faune et la flore dans le respect du bon fonctionnement des écosystèmes aquatiques. (article L 215-14 du Code de l'Environnement)	Propriétaire riverain	
Mise en place de barrages-seuils, de plages de dépôt pour contrôler la crue.	Commune	

Mesures de protection	Mesures à la charge de	Délais de
Aléa glissement de terrain		
Entretien et vérification périodique du bon fonctionnement du système de collecte et de drainage des eaux de surface avec curage si nécessaire afin d'éviter la divagation par obstruction.	Commune (sur réseau communal) Propriétaire si réseau privé	
Vérification de l'étanchéité des réseaux d'évacuation et d'arrivée d'eau.	Commune (sur réseau communal) ou propriétaire	
Entretien du lit des émissaires naturels.	Commune ou riverain	
Travaux de drainage ou de contrôle des eaux de ruissellement à l'échelle du site.	Commune	
Limiter l'arrosage.	Propriétaire	
Édification de murs de soutènement en pied de glissement afin de limiter son développement.	Commune ou propriétaire	
Aléa chute de blocs		
Empêcher les blocs de se détacher : filets métalliques, ancrages, tirants, béton projeté.	Commune	
Interposer un écran entre le massif rocheux et les enjeux : merlon, digue pare-blocs, levée de terre, filets pare-blocs.	Commune	

4.3. Article 3 : Mesures de sauvegarde

Les mesures de sauvegarde visent à maîtriser ou à réduire la vulnérabilité des personnes.

Mesures de sauvegarde	Mesures à la charge de	Délais de
La réalisation d'un Plan Communal de Sauvegarde (PCS) est obligatoire pour toutes les communes dotées d'un PPR. Ce plan définit les mesures d'alerte et les consignes de sécurité. Il recense les moyens disponibles et prévoit les mesures d'accompagnement et de soutien de la population. Le PCS doit être compatible avec les plans départementaux de secours. (article 13 de la loi du 13 août 2004, décret n° 2005-1156 du 13 septembre 2005 relatif au plan communal de sauvegarde)	Commune	2 ans à compter de la date d'approbation par la Préfet du PPR, ou 2 ans à compter de la date de publication du présent décret lorsque le PPR existe déjà.
Réalisation d'études de danger pour les espaces protégés par des digues : analyser les scénarios de défaillance par déversement ou par rupture, réalisation des travaux nécessaires pour la mise en sécurité de la digue, définition des consignes permanentes de surveillance et d'entretien, périodicité des visites, systématisation des visites après chaque sollicitation de la digue et obligation d'une visite décennale. (circulaire du 6 août 2003)	Maître d'ouvrage	

5. TEXTES REGLEMENTAIRES DE REFERENCE

Code de l'Environnement

articles R562-1 à R562-12 du code de l'Environnement
article L 561-3 du Code de l'Environnement
article L 562-1 et suivants du Code de l'Environnement
article L 215-2 du Code de l'Environnement
article L 215-14 du Code de l'Environnement
article L 215-15 du Code de l'Environnement
article L 214-1 à 6 du code de l'Environnement
article L 125-2 du Code de l'Environnement

Code des Assurances

articles L 125 – 1 et suivants

Code Forestier

articles R 411-1 à R 412-18

Code de la Construction et de l'Habitation

article R 126-1.

Code Rural

article L 151-31 du Code Rural
article L 151-41 du Code Rural

Loi n° 2003-699 du 30 juillet 2003 relative à la prévention des risques technologiques et naturels et à la réparation des dommages

(codifiée en quasi totalité)

Loi n° 2004-811 du 13 août 2004 de modernisation de la sécurité civile

(codifiée pour partie)

Décrets

décret n° 2004-554 du 9 juin 2004
décret n° 2004-1413 du 23 décembre 2004
décret n° 2005-1156 du 13 septembre 2005

Circulaires

circulaire du 6 août 2003

Arrêté préfectoral

arrêté préfectoral DDAF n° 02/08 du 25 mars 2002

Code de l'Urbanisme

article L 126-1 du Code de l'Urbanisme
article L 130-1 du Code de l'Urbanisme
article L 480-4 du Code de l'Urbanisme
article L 443-2 du Code de l'Urbanisme

Code Général des Collectivités Territoriales

article L 2212-2-5 du CGCT

6. MOUVEMENTS SISMIQUES

La Figure 1 donne les spectres spécifiques proposés pour les 6 zones pour les bâtiments de classe B (catégorie d'importance II, selon l'Eurocode 8, à l'exception des établissements scolaires de la classe B qui passent en catégorie d'importance III de l'Eurocode 8).

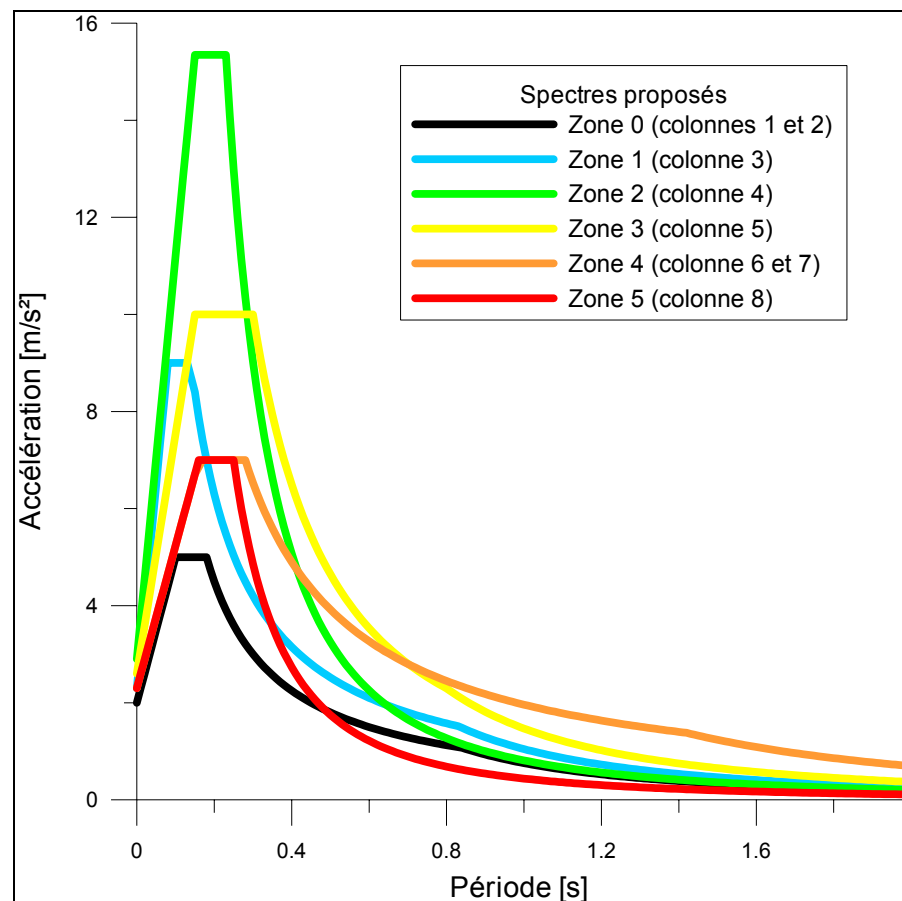


Figure 1 - Spectres des 6 zones du microzonage

Le Tableau 3 donne, pour les bâtiments de classe B (catégorie d'importance II, selon l'Eurocode 8, à l'exception des établissements scolaires de la classe B qui passent en catégorie d'importance III de l'Eurocode 8) et les ponts de classe B ou de catégorie d'importance I (Eurocode 8), les paramètres mathématiques permettant de reconstruire les spectres et de trouver analytiquement la valeur de l'accélération spectrale pour toute valeur de la période.

Un spectre de réponse (Figure 2) est entièrement déterminé par l'accélération à la période de 0s (également appelée pga), les valeurs de périodes du début du plateau du spectre T_B , la valeur de fin du plateau T_C et, éventuellement, la valeur du point d'inflexion du spectre T_D .

Entre la période nulle et T_B le spectre croît linéairement avec la période.

Entre T_B et T_C le spectre est constant.

Entre T_C et T_D le spectre décroît en a/T^r (en général, $r=1$. Ici, $r=1$ pour tous les spectres sauf pour la zone 3 où $r=1,5$ et pour les zones 2 et 5 où $r=2$)

entre T_D et 4s, le spectre décroît en b/T^2 .

$$0 \leq T \leq T_B : S_A(T) = Pga [1 + T/T_B \cdot (\eta \text{ Plateau} / Pga - 1)]$$

$$T_B \leq T \leq T_C : S_A(T) = \eta \cdot \text{Plateau}$$

$$T_C \leq T \leq T_D : S_A(T) = \eta \cdot \text{Plateau} \cdot T_C/T = \eta \cdot a/T$$

$$T_D \leq T \leq 4s : S_A(T) = \eta \cdot \text{Plateau} \cdot T_C T_D / T^2 = \eta \cdot b/T^2$$

Si la décroissance entre T_C et T_D est différente de $1/T$, mais en $1/T^r$ avec $1 < r \leq 2$ (cas des zones 2, 3 et 5) ; alors l'expression devient :

$$T_C \leq T \leq T_D : S_A(T) = \eta \cdot \text{Plateau} \cdot T_C^r / T^r = \eta \cdot a/T^r \text{ avec } a = \text{Plateau} \cdot T_C^r$$

$$T_D \leq T \leq 4s : S_A(T) = \eta \cdot \text{Plateau} \cdot T_C^r T_D^{(2-r)} / T^2 = \eta \cdot b/T^2$$

La valeur du coefficient de correction d'amortissement visqueux η peut être déterminée par l'expression 3.6 de l'Eurocode 8 (NF EN 1998-1) :

$$\eta = \sqrt{\frac{10}{5 + \xi}} \geq 0,55$$

où ξ est le coefficient d'amortissement visqueux, exprimé en pourcentage.

En particulier, $\eta = 1$ pour un coefficient d'amortissement visqueux de 5 %.

Si, dans des cas particuliers, un coefficient d'amortissement visqueux différent de 5 % est utilisé, cette valeur est indiquée dans la partie concernée de l'EN 1998.

L'ensemble des paramètres sont donnés dans les Tableau 3, Tableau 4 et Tableau 5 pour les différentes classes de bâtiment.

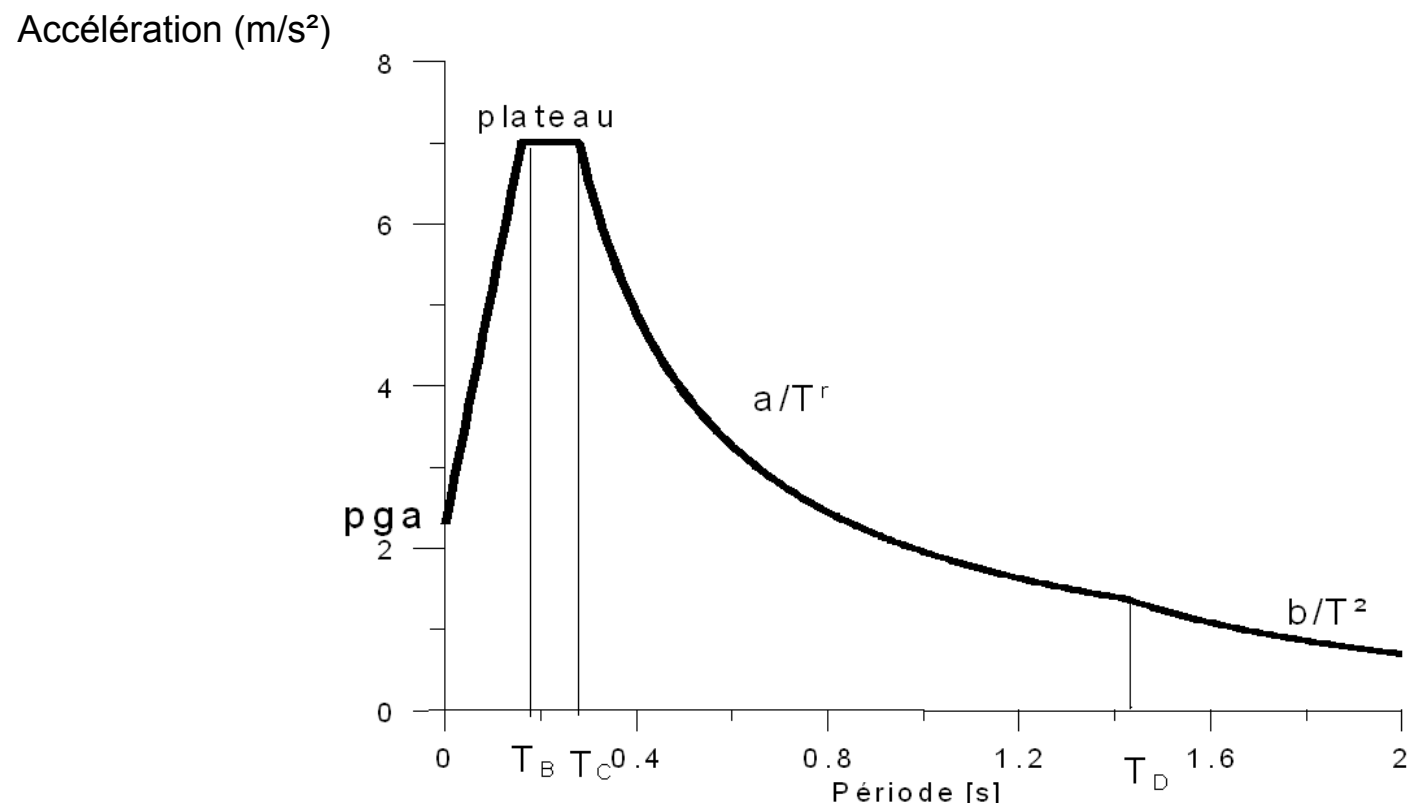


Figure 2 - Paramètres mathématiques permettant de définir un spectre de réponse élastique.

Ces valeurs sont valables pour les bâtiments de classe B (catégorie d'importance II, selon l'Eurocode 8, à l'exception des établissements scolaires de la classe B qui passent en catégorie d'importance III de l'Eurocode 8) et pour les ponts de classe B (catégorie d'importance I, Eurocode 8). Par rapport aux valeurs pour les bâtiments de classe B (catégorie d'importance II, selon l'Eurocode 8, à l'exception des établissements scolaires de la classe B qui passent en catégorie d'importance III de l'Eurocode 8) et en appliquant les mêmes rapports d'accélération que ceux préconisés par les règles EC-8, les valeurs d'accélération spectrales sont multipliées par **1,2** pour les bâtiments de classe C (**catégorie d'importance III**, Eurocode 8) et les ponts de classe C (**catégorie d'importance II**, Eurocode 8) (Tableau 4) et par **1,4** pour les bâtiments de classe D (**catégorie d'importance IV**, Eurocode 8) et les ponts de classe D (**catégorie d'importance III**, Eurocode 8) (Tableau 5).

	T_B (s)	T_C (s)	T_D (s)	P_{ga} (m/s ²)	Plateau (m/s ²)	a	b
Zone 0	0,1	0,18	0,84	2,0	5,0	0,9	0,756
Zone 1	0,08	0,14	0,83	2,3	9,0	1,26	1,0458
Zone 2	0,15	0,23	/	2,9	15,35	0,812 (r = 2)	0,812
Zone 3	0,15	0,3	0,8	2,6	10	1,6431 (r = 1,5)	1,4697
Zone 4	0,16	0,28	1,41	2,3	7	1,96	2,7636
Zone 5	0,16	0,25	/	2,3	7	0,4375 (r = 2)	0,4375

Tableau 3 - Paramètres mathématiques ($\gamma = 1,0$) définissant les spectres proposés pour les bâtiments de classe B (catégorie d'importance II, à l'exception des établissements scolaires de la classe B qui passent en catégorie d'importance III, Eurocode 8) et pour les ponts de classe B (catégorie d'importance I, Eurocode 8)

	T_B (s)	T_C (s)	T_D (s)	P_{ga} (m/s ²)	Plateau (m/s ²)	a	b
Zone 0	0,1	0,18	0,84	2,4	6,0	1,08	0,9072
Zone 1	0,08	0,14	0,83	2,76	10,80	1,512	1,25496
Zone 2	0,15	0,23	/	3,48	18,42	0,9744 (r = 2)	0,9744
Zone 3	0,15	0,3	0,8	3,12	12	1,972 (r = 1,5)	1,7636
Zone 4	0,16	0,28	1,41	2,76	8,4	2,352	3,31632
Zone 5	0,16	0,25	/	2,76	8,4	0,525 (r = 2)	0,525

Tableau 4 - Paramètres mathématiques ($\gamma = 1,2$) définissant les spectres proposés pour les bâtiments de classe C (catégorie d'importance III, Eurocode 8) et pour les ponts de classe C (catégorie d'importance II, Eurocode 8)

	T_B (s)	T_C (s)	T_D (s)	P_{ga} (m/s ²)	Plateau (m/s ²)	a	b
Zone 0	0,1	0,18	0,84	2,8	7,0	1,26	1,0584
Zone 1	0,08	0,14	0,83	3,22	12,6	1,764	1,4641
Zone 2	0,15	0,23	/	4,06	21,49	1,1368 (r = 2)	1,1368
Zone 3	0,15	0,3	0,8	3,64	14	2,300 (r = 1,5)	2,0576
Zone 4	0,16	0,28	1,41	3,22	9,8	2,744	3,86904
Zone 5	0,16	0,25	/	3,22	9,8	0,6125 (r = 2)	0,6125

Tableau 5 - Paramètres mathématiques ($\gamma = 1,4$) définissant les spectres proposés pour les bâtiments de classe D (catégorie d'importance IV, Eurocode 8) et pour les ponts de classe D (catégorie d'importance III, Eurocode 8)



BRGM
Service Aménagement et Risques Naturels
Unité Risques Sismiques
3, avenue Claude Guillemin – BP. 6009
45060 ORLEANS Cedex 2
Tél. 02 38 64 34 34 – Fax 02 38 64 35 18

BRGM
Service Aménagement et Risques Naturels
Unité Risques Mouvements de Terrain
117, avenue de Luminy – BP. 167
13009 MARSEILLE Cedex 9
Tél. 04 91 17 74 74 – Fax 04 91 17 74 75